

## Neddopplingsgivare för pH- och Redoxmätning



### ■ Enkelt handhavande

- Justerbar givarhållare som gör det lätt att montera och demontera givaren.

### ■ Lågt underhållsbehov

- Lätt att byta elektrod på plats.  
- Som komplement finns automatisk rensning.

### ■ Stort mätomfång

- 0 - 14 pH eller +/- 2000 mV

### ■ Enkel och snabb kalibrering

- pH givaren: Kalibrering utföres mot buffertlösningar med pH 4.00, 7.00 och 10.00.

## pH- och Redoxgivare pH och ORP

för kontinuerlig mätning av pH eller Redoxpotential. pH används både i förfällning och efterfällning. Redox används i Bio-P, SBR- och ytbehandlingsprocesser.

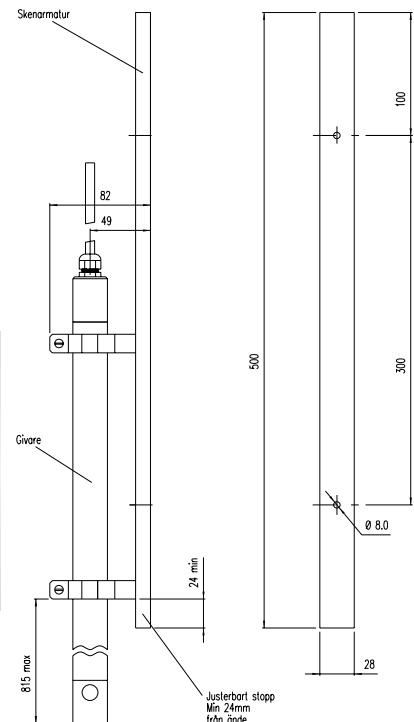
## Applikationer:

pH-justering, optimering och utsläppskontroll.  
Redox; styrning av returslamflöde och denitrifikation i aktivslam.

### Teknisk data

<b>Material</b>	<b>SIS2343</b>	Armatyr och klämfäste. Syrafast stål som gör givaren mer motståndskraftig mot korrosion som t ex svavelväte och andra frätande ämnen.
	<b>PVC</b>	Givartopp
<b>Vikt</b>	<b>1,8 kg</b>	
<b>Anslutning</b>	<b>10 m</b>	5-polig M12-kontakt, Polyuretankabel
<b>Mått</b>		Ø28 x 1085 mm.
<b>Kapslingsklass</b>	<b>IP 65</b>	Damtätt och spolsäkert.
<b>Max temperatur</b>	<b>+60 °C</b>	Temperaturen på buffert och mätmedia kan ställas in manuellt för kompensering för elektrodens temperaturdrift.
<b>Interface</b>	<b>RS 485 Fältbuss (option) BNC</b>	Givarna är intelligenta, dvs all information lagras i givaren. Detta medför att de kan förkalibreras på fabriken i Stockholm. Höghögig anslutning till pH-givaren.
<b>Max. neddopningsdjup</b>		30 cm

<b>Mätprincip</b>	<b>pH - Komb. elektrod</b>	Glaselektrod med teflondiafragma och gelreferens.
	<b>Redox Komb elektrod</b>	Platinaelektrod med keramikdiafragma och gelreferens.
<b>Mätområde</b>	<b>pH 0..14 pH Redox +/- 2000 mV</b>	Med hjälp av BB2:s funktions-tangent får man även tillgång till max-, min- och medelvärde för de senaste 24 tim.
<b>Mät noggrannhet</b>	<b>Linjäritet Isolation</b>	+/- 1,5% FS, max 500 volt
<b>Renspolningsautomatik</b>		Option: Givarna förses med spolmunstycke och PVC-slang
<b>Tillbehör</b>		Monteringskena Ø 28 mm Montageplåt i natureloxerad aluminium. Magnetventil för renspolning max 6 Bar. <b>Ø2X DUO</b> Signalkabel 10 m



### pH - ORP

**Centralenhet C-TRON** Samtliga givare i vår X-serie kan fritt kombineras och kopplas till en centralenhet; C-TRON. Den har 2 st 4-20 mA utsignaler som standard, dessa kan kombineras med ytterligare 2 st 4-20 mA utsignaler eller busskommunikation.

Centralenheten omvandlar givarens signal till standardiserade utgångssignaler, övervakar gränsvärden (hög-/låglarm) och styr automatisk rengöring för givare som har den funktionen. BB1/BB2 används också för mätvärden, diagnostisk information och inställningar