

pHX / ReX
pH- / Redoxgivare

Innehållsförteckning

1. Inledning	3
2. Några ord om denna manual	3
3. Utförande	3
4. Mätprincip	3
5. Uppackning givare	4
6. Montage av givaren	5
Elektrisk inkoppling.....	6
Installationstips.....	6
Idrifttagning.....	6
7. Demontage av givaren	6
8. Byte och montage av elektrod	6
9. Rengöringsfunktion	8
10. Underhåll och kontroll	9
Felmeddelanden.....	9
Defekt elektrod.....	9
Felaktig mätning.....	9
11. Meny för givare	11
pHX menyer.....	11
ReX menyer.....	13
12. Kalibrering	15
Kalibrering av pH.....	15
Justering av Redox.....	16
13. SKALNING	16
14. GIVARSIDA	10
15. Tekniska data pHX / ReX	17
16. Måttitning	19
Appendix 1, Justerbar montageskena	20
Appendix 2, pH som funktion av mV	21
Appendix 3, pH temperaturberoende	22
Appendix 4, Supportinformation	23
Appendix 5, Inställningar	24

1. Inledning

PHX / ReX används tillsammans med centralenheten BB2 för mätning av pH eller Redox i kommunala och industriella reningsanläggningar samt för utsläppskontroll.

2. Några ord om denna manual

Manualen innehåller i huvudsak information om Cerlics pH- / Redoxgivare. Denna manual behandlar applikationer och idrifttagning av pHX- / ReX-givare anslutna till BB2. Menyfunktioner och tekniska data om centralenheten beskrivs i manualen för BB2.

3. Utförande

PHX / ReX är inbyggd i ett 28mm rör i syrafast rostfritt stål med givartopp i PVC. Givaren monteras med klämfästen. Som tillbehör finns en justerbar montageskena och utrustning för automatisk renspolning. Elektroniken är väl skyddad innanför stålskalet vilket gör att givaren klarar mycket krävande miljöer.

Signalöverföringen mellan givare och BB2 sker via en fast monterad kabel med kontakt i änden. Kabelhöljet är av polyuretan och är mycket resistent mot aggressiva ämnen och vätskor.

4. Mätprincip

pH mäts vanligtvis med en elektrod där pH ges som en funktion av spänning. Dagens elektroder innehåller oftast både mätelektrod och referenselektrod som tillsammans ger en spänning linjärt proportionell mot pH-värdet. Elektroder som internt är kombinerade med referens och mätcell delas upp i två kategorier; gel-elektroder och påfyllningsbara elektroder. Gel-elektroden är ofta av enklare och billigare typ. Den kan inte fyllas på och har oftast en kortare livslängd. De påfyllningsbara elektroderna finns i ett antal varianter för olika ändamål och med olika interna lösningar som ska fyllas på med jämna mellanrum. Cerlic tillhandahåller gel-elektroder av glas.

Temperaturen på buffert och mätmedia kan ställas in manuellt för kompensering för elektrodens temperaturdrift. Alla inställningar görs i centralenheten BB2 via självinstruerande menyer som styrs av endast tre tangenter. Utsignalen fryses då man går till menyläge för att utsignalen ej ska ändras under exempelvis omkalibrering. BB2 har två 4-20 mA utgång samt reläutgångar för hög-/låglarm samt renspoling av elektrod.

Aktuellt pH - eller mV-värde presenteras kontinuerligt i mätmenyn. Med ett knapptryck får man även tillgång till max-, min- och medelvärde för de senaste 24 timmarna.

5. Uppackning givare

Enheten har lämnat tillverkaren i provat och fullgott skick. Kontrollera att inga synliga skador finns på godset.

Skador

Vid skador skall anmälan omedelbart göras till transportören och till Cerlic. Godset skall återsändas först efter överenskommelse med Cerlic.

Emballage

Originalemballaget är utprovat för att ge bästa skydd till utrustningen och skall såvitt möjligt användas vid retur.

Innehåll

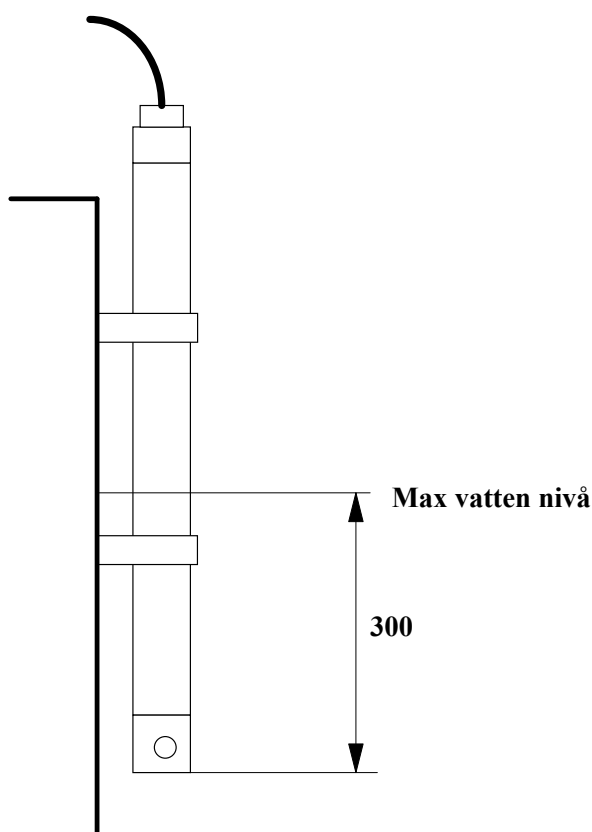
Kontrollera att innehållet överensstämmer med beställning och packsedel.

Tillbehör till pHX / ReX:	Artikelnr.
• Justerbar montageskena Ø 28 mm	11205264
• Renspolningsutrustning 1 meter exkl. magnetventil	11205612
• Renspolningsutrustning 2 meter exkl magnetventil	11205903
• Magnetventil för renspolning, max 6 Bar. Inkommande slang Ø16mm, till givare Ø 6mm	11705516A
• Montageplåt X i eloxerad aluminium för räcket- eller väggmontage, med hål för BB2 eller spolventiler.	10305532
• Signalkabel 1,5 m. Med han/honkontakt.	20805752
• Signalkabel 10 m. Med han/honkontakt.	20805510
• Signalkabel 30 m. Med han/honkontakt.	20850727
• Förgreningsdosa för att ansluta två givare till en BB2, med 1m kabel till BB2	11505748
• Förgreningsdosa för att ansluta fyra givare till en BB2, med 1m kabel till BB2	11505785
• pH elektrod, Teflon	21850825
• Redox elektrod, exkl. kabel	21803401
• Kabel för pH/Redox elektrod 1 m.	20803393

6. Montage av givaren

Givaren monteras med tillhörande monteringsklamrar som skruvas fast på rännans/bassängens vägg. Som tillbehör finns också en justerbar montageskena. Elektroden skall sitta så djupt att den alltid befinner sig i mätmediet även då nivån varierar (se figur 1). Elektrodens mätförmåga påverkas negativt om den utsätts för en för stor vätskepelare. För vatten gäller att pelaren inte bör vara större än 30 cm. Då man har mycket stora variationer i nivå skall armatur med flytkropp användas. Tänk på att montera armaturen så att den är lätt att komma åt i samband med kalibrering. Förlägg gärna kabeln fram till givaren i ett rör som skyddar kabeln mot mekanisk åverkan. Tänk också på att man behöver en bit av kabeln fri intill givaren för att kunna ta loss den i samband med kalibrering.

Armaturen skall monteras i upprätt riktning. I vissa applikationer kan det dock vara önskvärt att montera armaturen något lutad. Vinkel från planet skall vara större eller lika med 45°.



Figur 1 Montage av armatur i mätträna

Elektrisk inkoppling

Givaren kopplas in till centralenhet BB2, förgrening eller kopplingsdosa med fast monterade kontakter.

Installationstips

- Montera givaren så att elektroden alltid befinner sig under vattenytan.

Idrifttagning

Anslut matningsspänning. Ta av det lilla plastskyddet från elektrodens mätkropp.

- Om elektroden stått med skydd kan eventuella saltkristaller behöva sköljas bort med rent vatten.
- Har elektroden påfyllningshål skall elektrolyten i elektroden kontrolleras och vid behov fyllas på. Nivån skall vara minst 1 cm under påfyllningshålet (OBS! gäller ej gel-elektroder).
- Ställ elektroden i en buffertlösning pH 7,00 i ca 2 timmar (gäller ej Redox).

7. Demontage av givaren

Givaren demonteras enligt följande steg:

- Lossa givarkabeln från BB2 och eventuell spolslang från ventilen.
- Rengör givaren och röret med en borste eller trasa. Använd inte stålborste!
- Demontera elektroden och montera huven med vätska på elektroden.
- Montera skyddskåpan (eller en liten plastpåse) på givarkabelns kontakt.
- Blås ur renspolningsslangen och spolmunstycke med tryckluft.

8. Byte och montage av elektrod

För att montera en elektrod måste givaren öppnas i båda ändarna. I kabeländan sitter elektroniken fast i den svarta PVC-hållaren, var försiktig så att elektroniken inte skadas. Både den svarta PVC-hållaren och den rostfria elektrodhållaren lossas genom att man samtidigt vrider och drar i sär dem från röret.

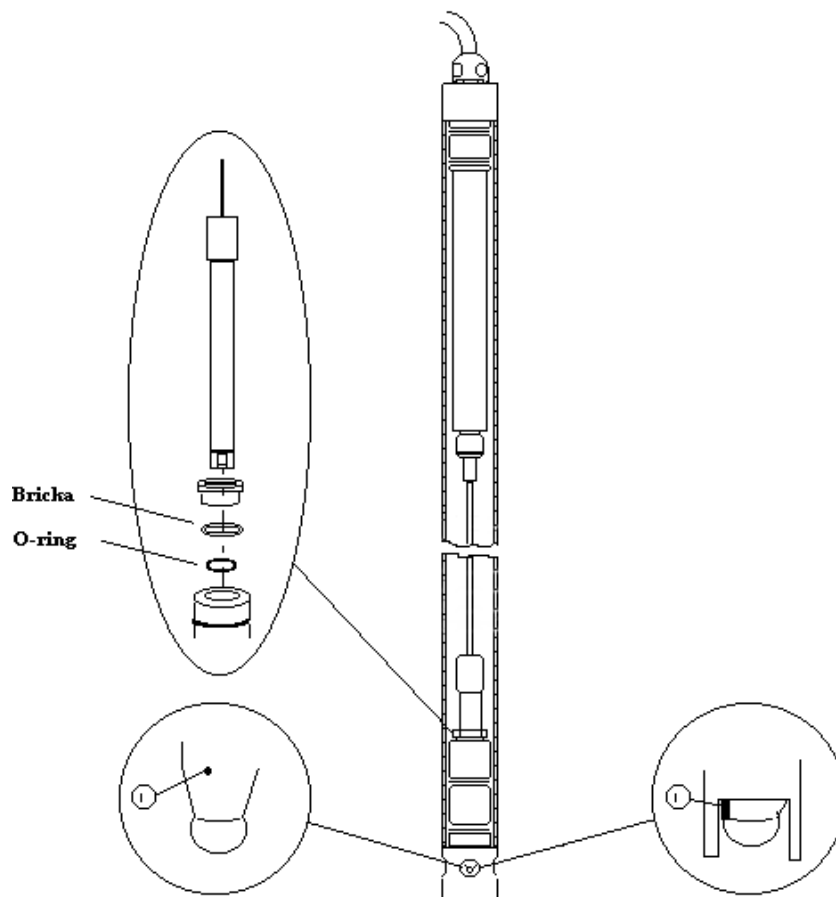
Elektroden monteras i elektrodhållaren genom att medföljande mutter, bricka och O-ring träs på elektroden. Justera elektrodens läge så att den lilla keramen (i figur 2, märkt 1) i elektrodens nederkant kommer i kontakt med mätmediet. Drag därefter åt muttern med handkraft.

Om du har en elektrod som inte har fast kabel skall kontaktskyddet på elektrodens topp avlägsnas och medlevererad lös kabel anslutas.

Trä elektrodens anslutningskabel genom givarröret och tryck in elektrodhållaren i givarröret, var försiktig så att tätningarna inte skadas.

Anslut elektrodens kabel till elektroniken och tryck ned elektroniken i givarröret. Det går lättare att få in kabeln om röret vrids några varv så att det blir en spiral på kabeln. Var försiktig så att tätningarna och kabeln inte skadas.

Om elektroden inte kan stå i mätmediet innan den tas i bruk ska elektrodens lilla plastskydd fyllt med pH7 buffertlösning användas.





Figur 2: **Montage av elektrod**

9. Rengöringsfunktion

Givaren kan förses med ett spolmunstycke. Denna försörjs med rengöringsmedia, vanligtvis vatten, via en slang som ansluts på givarens översida. Vätskan doseras med en magnetventil som styrs från centralenhet BB2.

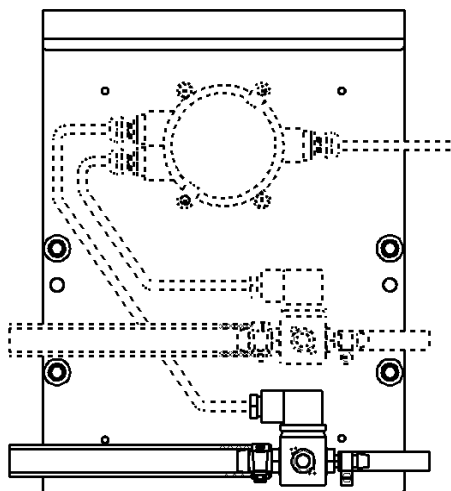
Renspolning aktiveras i givarens meny i BB2

- Välj givare i mätmenyn med  eller .
- Håll ENTER intryckt 5 sekunder för att gå in i givarens meny.
- Välj ”Rengöring” och tryck ENTER för att öppna menyn.
- Om givaren är en master, d.v.s. har ett eget relä för rengöring, skall ”Rengöring” sättas till ”Spolning”, samt önskat ”Intervall” i minuter och önskad ”Längd” i sekunder anges. Om givaren rengörs som slav tillsammans med en annan givare anges dessa parametrar endast för den givaren som är master.
- Mata in den tid signalen skall vara fryst efter rengöringen i ”Frys sek”.
- Om givaren är master sätts ”Relä” till det relä som spolventilen anslutits till. Om givaren rengörs som slav tillsammans med en annan givare sätts ”Relä” till ”Med nr 1” eller ”Med nr 2” beroende på vilket relä mastern använder. Kontrollera att rätt spänning byglats i BB2.
- För givare som är master visar ”Nästa tid” när nästa rengöring kommer att ske. Genom att välja ”Nästa tid” och trycka ENTER sätts ”Nästa tid” till aktuell tid och rengöringen startar direkt.

NOTERA! Beakta de krav på skydd mot återströmning, som EN 1717 ställer på utrustning kopplad till dricksvattennät. Använd om möjligt eget utgående vatten för renspolning.

Monteringsplåt för magnetventiler

För enkelt montage av magnetventiler används Cerlics förborrade montageplåt. Montageplåten kan fästas på vägg eller räcke.



Montageplåt, art.nr. 10305533 med två magnetventiler art.nr 11705516A och en förgreningsdosa art.nr. 11505748

10. Underhåll och kontroll

PHX- / ReX-givarna är enkla att underhålla. Ett underhållsschema för elektroden bör finnas, där denna tas upp och rengörs, samtidigt som man gör kontroll mot känd buffertlösning. Stämmer inte kontrollvärdet bör omkalibrering ske.

Använd destillerat vatten vid rengöring.

Kontrollera med jämna mellanrum att givaren inte blir fuktig eller blöt invändigt i samband med rengöring mm. Kontrollera också att elektroden sitter riktigt monterad i dess hållare för att undvika läckage den vägen.

Felmeddelanden.

<u>Fönster text</u>	<u>Förklaring</u>	<u>Åtgärd</u>
Okänd buffer	Smart-kalibreringen känner inte igen aktuell buffert på signalen från elektroden	<ul style="list-style-type: none">• Använd standardbuffert 4.00, 7.00 och 10.00.• Defekt elektrod, elektronik eller kabelanslutning.
Samma Buffer	Vid kalibrering ser inte pHX någon skillnad på de använda buffertarna	<ul style="list-style-type: none">• Se till att använda två olika buffertar vid kalibreringen.• Defekt elektrod, elektronik eller kabelanslutning.

Defekt elektrod


Till de saker som kan hända är att åska eller statisk urladdning i samband med åska förorsakar skada på elektroden, och i värsta fall även skadar givarelektroniken. Elektroden är den mest utsatta punkten, då den ligger i direktkontakt med vattnet och därmed är jordförbindelsen för en urladdning.

Mekanisk åverkan på elektroden omöjliggör oftast mätning. Kontrollera att varken elektrod eller kabel är skadad.

Felaktig mätning



<u>Orsak</u>	<u>Åtgärd</u>
Nedsmutsad elektrod	–rengöring med destillerat vatten.
Lite eller dålig referenslösning i elektroden.	–påfyllning/byte av referenslösning (gäller endast påfyllningsbara elektroder).
Förändring i "slope" p g a ålder	–omkalibrering –reaktivering (ny referenslösning) gäller endast påfyllningsbara elektroder
Gammal elektrod vilket ger slope < 93%	–byte av elektrod

11. Givarsida

Genom att samtidigt trycka  och ENTER växlar BB2 mellan att visa huvudmätmenyn och en givarspecifik sida för utvald givare. För pHX / ReX finns två givarsidor, den första visar förutom aktuellt mätvärde även min-, max- och medelvärde för de senaste 24 timmarna. Värdena bygger på timvärden och kan därför hoppa när en ny timme inleds och den äldsta räknas bort. På andra givarsidan visas datum för senaste kalibrering (endast pHX) och datum för elektrodbyte.

|

12. Meny för givare

Välj givare genom att trycka  eller  i huvudmenyn. Givarmenyn för vald givare tas fram genom att trycka ENTER i fem sekunder. Om aktuell givare inte är ansluten (texten **Ingen givare** visas i huvudskärmen) visas en varningsdialog.

pHX menyer

Inställningar

Tagnamn	Givarbeteckning (10 tecken) som visas i huvudmenyn.
I-Tid	Integreringstid, kan ställas upp till 999 sek, normalt 5-10 sek.
Decimaler	"1" eller "2". Val av antal decimaler mätvärdet skall visas med
Nolla Dygn	"Ja" eller "Nej". Nollställer dygnsberäkning av min-, max- och medelvärde
Analog	"Ingen", "Ut1", "Ut2", "Ut3", "Ut4", "Ut1+2" eller "Ut3+4". Val av 4-20mA utgång(ar) för givaren.

Kalibrera

Kalibrera	"Nej", "Smart" eller "Manuell". Se avsnitt 10 för mer information.
Kal temp	Bufferttemperatur som matats in vid kalibreringen.
Mät temp	Mätmediats temperatur, samma enhet som Kal Temp
Slope	Ger information om elektrodens kondition. Godkänd elektrod ligger mellan 93% och 102%
Prov #1 pH	pH buffertvärde på den första bufferten.
Prov #2 pH	pH buffertvärde på den andra bufferten.
Kalibrerad	Datum för senaste luftkalibrering
Ny elektr.	Datum för senaste elektrobyte. Tryck ENTER för att ändra datumet, sen ENTER igen för att lagra det.

Rengöring

Rengörare	"Spolning", "borste", "Ingen". Vid val av "Spolning" måste "Interv.min" och "Längd sek" sättas. "Borste" används ej för denna givare.
Interv. min	000 - 999 minuter, tid mellan rengöringar.
Längd sek	000 - 999 sekunder, tid för "Spolning".
Frys sek	000 - 999 sekunder, tid mätsignalen är fryst efter rengöring
Relä	"Inget", "Nr 1", "Nr 2", "Med nr 1" eller "Med nr 2". Val av relä för rengöring om givaren är master med ett eget relä, eller reläet som används av mastern om givaren rengörs som slav till en annan givare.
Nästa tid	Visar när nästa rengöring startar. Genom att trycka ENTER sätts nästa tid till nu och rengöring startar omedelbart.

Skala / Larm

Max	Mätvärde som skall motsvara 100 % i stapeldiagrammet och max utsignal på mA-utgången. (20 mA om utsignal 4-20 valts i BB2's inställningar, 4 mA om utsignal 20-4 valts.)
Min	Mätvärde som skall motsvara 0 % i stapeldiagrammet och min utsignal på mA-utgången. (4 mA om utsignal 4-20 valts i BB2's inställningar, 20 mA om utsignal 20-4 valts.)
Hög-Larm	Kan ställas för att aktivera larmrelä
Låg-Larm	Kan ställas för att aktivera larmrelä
Larmrelä	"-", "Nr 1", "Nr 2" eller "Nr1+Nr2". Val av larmrelä för givaren

System

Typ	Givartyp
SerieNr	Givarens serienummer
MjukV	Givarens programversion
Info	Tryck ENTER för att komma till infomeny
MS1 mV	Millivoltvärde för första kalibreringspunkten
MS2 mV	Millivoltvärde för andra kalibreringspunkten
pH1	Angivet pH på bufferten för första kalibreringspunkten
pH2	Angivet pH på bufferten för andra kalibreringspunkten
RV 0 mV	Råvärde vid 0 mV
RV 200 mV	Råvärde vid 200 mV
Ch1	Råvärde
MS mV	Råvärdet omräknat till millivolt
pH	Millivoltvärdet omräknat till pH
Mätn./s	Antal mätningar per sekund
Service	Ej tillgänglig för användare.

ReX menyer

Inställningar

Tagnamn	Givarbeteckning (10 tecken) som visas i huvudmenyn.
I-Tid	Integreringstid, kan ställas upp till 999 sek, normalt 5-10 sek.
Analog	"Ingen", "Ut1", "Ut2", "Ut3", "Ut4", "Ut1+2" eller "Ut3+4". Val av 4-20mA utgång(ar) för givaren.

Kalibrera

Justera	"Nej", "Reset" eller "Sätt", Automatisk justering av offset.
Offset	Offsetjustering av elektrodens mätvärde.
@Buffer	Buffert som användes för den automatiska offset justeringen.
Redox mV	Aktuellt mätvärde.
Ny elektr.	Datum för senaste elektrodbyte. Tryck ENTER för att ändra datumet, sen ENTER igen för att lagra det.

Rengöring

Rengörare	"Spolning", "borste", "Ingen". Vid val av "Spolning" måste "Interv.min" och "Längd sek" sättas. "Borste" används ej för denna givare.
Interv. min	000 - 999 minuter, tid mellan rengöringar..
Längd sek	000 - 999 sekunder, tid för "Spolning"..
Frys sek	000 - 999 sekunder, tid mätsignalen är fryst efter rengöring
Relä	"Inget", "Nr 1", "Nr 2", "Med nr 1" eller "Med nr 2". Val av relä för rengöring om givaren är master med ett eget relä, eller reläet som används av mastern om givaren rengörs som slav till en annan givare.
Nästa tid	Visar när nästa rengöring startar. Genom att trycka ENTER sätts nästa tid till nu och rengöring startar omedelbart.

Skala / Larm

Max	Mätvärde som skall motsvara 100 % i stapeldiagrammet och max utsignal på mA-utgången. (20 mA om utsignal 4-20 valts i BB2's inställningar, 4 mA om utsignal 20-4 valts.)
Min	Mätvärde som skall motsvara 0 % i stapeldiagrammet och min utsignal på mA-utgången.
Hög-Larm	Kan ställas för att aktivera larmrelä
Låg-Larm	Kan ställas för att aktivera larmrelä
Larmrelä	"-", "Nr 1", "Nr 2" eller "Nr1+Nr2". Val av larmrelä för givaren

System

Typ	Givartyp
SerieNr	Givarens serienummer
MjukV	Givarens programversion
Info	Tryck ENTER för att komma till infomeny
RV 0 mV	Råvärde vid 0 mV
RV 1000 mV	Råvärde vid 1000 mV
Ch1	Råvärde
Redox mV	Råvärdet omräknat till millivolt
Mätn./s	Antal mätningar per sekund
Service	Ej tillgänglig för användare.

13. Kalibrering

Givaren levereras förkalibrerad men eftersom elektroder är individer skall givaren kalibreras (pH) eller justeras (Redox) med ”sin” elektrod för att få bästa möjliga mätnoggrannhet. Elektroden åldras med tiden och kalibrering bör ske enligt ett underhållsschema. Kalibreringsintervallet beror på applikationen och kan variera mellan en och tio veckor. Det är också viktigt att mätaren fått stå med matningsspänning på ca 30 minuter innan kalibrering så att givare och elektronik har stabiliserat sig.

Kalibrering av pH

För pH kalibrering finns två kalibreringsalternativ; smart eller manuell. Oavsett typ av kalibrering krävs två pH-buffertar med gemensam känd temperatur.

Vid smart kalibrering används buffertlösningar med pH 4.00 / pH 7.00/ pH 10.00 och BB2 känner själv av vilken buffert som används. Vid manuell kalibrering kan valfri pH-buffertlösning användas oavsett buffertvärde, efter varje prov kommer en ruta som frågar efter buffertens pH.

Montera loss armaturen och vid behov även elektroden ur armaturen men se till att elektroden fortfarande är ansluten till givarelektroniken. Torka rent elektroden innan kalibreringen påbörjas. Ha 2 buffertar med känd temperatur tillgängliga (lämpligen uppslagna i plastmuggar).

- Gå in i givarmenyn. Utsignalen fryses automatiskt när du kommer in i menyn.
- Välj undermenyn "Kalibrera".
- Välj "Kalibrera", välj sedan "Smart" eller "Manuell" och tryck ENTER.
- Ett fönster kommer upp och visar "Buffert temp xx °C". Mata in aktuell temperatur på buffertlösningarna och tryck ENTER
- Texten "sätt elektroden i buffert 1". Duscha av elektroden med destillerat vatten, stoppa ned den i buffert nr 1 och tryck ENTER.
- Texten "Inväntar stabil signal xxx,x mV" kommer upp i fönstret. Insignalen från elektroden visas i millivolt. Genom att trycka ENTER kan man avbryta kalibreringen eller acceptera aktuellt värde
- Om smartkalibrering valts och BB2 känner igen buffeten kommer en ruta med texten "Acceptera smartkalibrering pH X.X". Man kan välja att acceptera "Ja" eller ändra värdet "Nej". Om man väljer "Nej" Övergår BB2 tillfälligt till manuell kalibrering.
- Vid manuell kalibrering frågar BB2 vilket pH bufferten har, mata in aktuellt värde och tryck ENTER.
- Texten "sätt elektroden i buffert 2". Duscha av elektroden med destillerat vatten, stoppa ned den i buffert nr 2 och tryck ENTER.
- Texten "Inväntar stabil signal xxx,x mV" kommer upp i fönstret. Insignalen från elektroden visas i millivolt. Genom att trycka "ENTER" kan man avbryta kalibreringen eller acceptera aktuellt värde

- Om smartkalibrering valts och BB2 känner igen bufferten kommer en ruta med texten "Acceptera smartkalibrering pH X.X". Man kan välja att acceptera "Ja" eller ändra värdet "Nej". Om man väljer "Nej" Övergår BB2 tillfälligt till manuell kalibrering.
- Vid manuell kalibrering frågar BB2 vilket pH bufferten har, mata in aktuellt värde och tryck ENTER.
- Om buffert 2 skiljer mindre än 1 pH accepteras den inte utan BB2 kör om kalibreringen med buffert 2.
- Efter kalibreringen visas texten "Slope XX%" vilket ger information om elektrodens kondition. Godkänd elektrod ligger mellan 93 och 102 %
- Tryck ENTER och kalibreringen är klar.

Justering av Redox

Redoxgivaren kalibreras inte, en offsetjustering kan däremot göras. Offsetjusteringen kan göras automatiskt eller manuellt.

Montera loss armaturen och vid behov även elektroden ur armaturen men se till att elektroden fortfarande är ansluten till givarelektroniken. Torka rent elektroden innan justeringen påbörjas. Ha en bufferlösning med känd redoxpotential tillgänglig.

- Duscha av elektroden med destillerat vatten, stoppa ned den i buffertlösningen och invänta ett stabilt mätvärde.
- Tryck ENTER för att gå in i givarmenyn. Utsignalen fryses automatiskt när du kommer in i menyn.
- Välj undermenyn "Kalibrera", sen "Justera", välj sedan "Sätt" och tryck ENTER.

En ruta kommer upp där buffertens redoxpotential skall matas in, gör det och tryck ENTER. BB2 räknar ut skillnaden mellan mätt och inmatat värde och justerar offset så att de är lika.

14. SKALNING

I menyn "Skala / Larm" finns fyra val där man anger vid vilken koncentration som utsignalen ska ge 4 mA respektive 20 mA och vid vilka koncentrationer BB2 ska larma för låg respektive hög koncentration.

MAX ställer 20 mA-punkten.

MIN ställer 4 mA-punkten.

Hög-Larm ställer Höglarmpunkten.

Låg-Larm ställer Låglarmpunkten.

15. Tekniska data pHX / ReX

pHX	Art. Nr. 11305552
Material	
Rör och elektrodhållare:	SIS2343 (316SS)
Givartopp	PVC
Mått	Ø28 x 1085 mm
Vikt	1,8 kg
Processanslutning	Neddopningsgivare
Max neddopningsdjup	30 cm
Max temperatur	60°C
Mätmetod	Elektrod 12mm
Kabel, anslutning	5-polig M12-plug
Kabel, längd	10 m
Kabel, material	Polyuretan
Kapsling	IP65

ReX	Art. Nr. 11305598
Material	
Rör och elektrodhållare:	SIS2343 (316SS)
Givartopp	PVC
Mått	Ø28 x 1085 mm
Vikt	1,8 kg
Processanslutning	Neddopningsgivare
Max neddopningsdjup	30 cm
Max temperatur	60°C
Mätmetod	Elektrod 12mm
Kabel, anslutning	5-polig M12-kontakt
Kabel, längd	10 m
Kabel, material	Polyuretan
Kapsling	IP65

Överensstämmelse EMC- och LVD-normer:

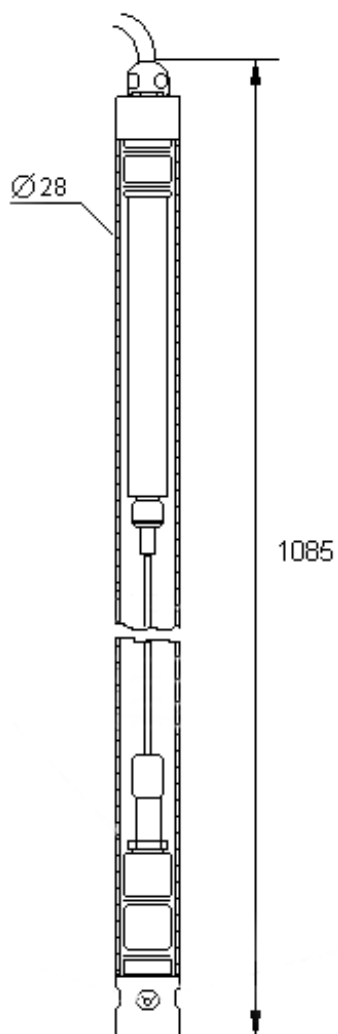
pHX- och ReX-givarna med sin centralenhet BB2 överensstämmer med följande direktiv när de installerats enligt anvisningarna i manualerna:

73/23/EEC	Lågspänningsdirektivet med tillägg 93/68/EEC
89/336/EEC	EMC Direktivet med tillägg 92/31/EEC och 93/68/EEC

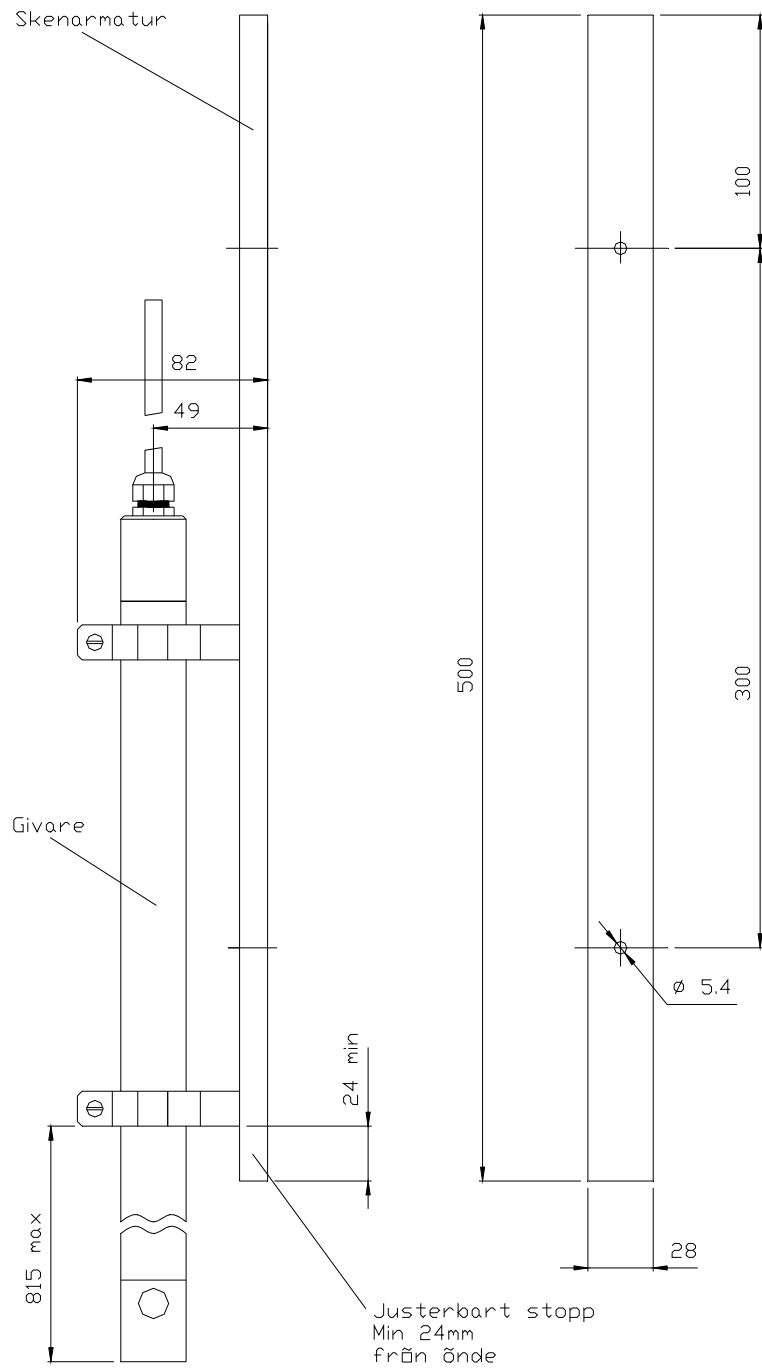
Följande standards/tekniska specifikationer har använts:

EN 61000-6-4:2001	Elektromagnetisk kompatibilitet (EMC) del 6-4 Generiska standards, emission, industri
EN 61000-6-2:2001	Electromagnetic compatibility (EMC) Part 6-2 Generiska standards, immunitet, industri
EN 61010-1:2001	Säkerhetskrav på utrustning för mät-, styr- och laboratorieändamål

16. Måttitning



Appendix 1, Justerbar montageskena



Appendix 2, pH som funktion av mV

pH-värdet är den negativa logaritmen av vätejonkoncentrationen och är direkt relaterat till proportionen av vätejoner H^+ och hydroxidjoner OH^- i mätmediat. pH-elektroden mäter överskott eller underskott av vätejoner och ger en millivoltsignal som vid 25°C är 59,16 mV för 1 pH. I rent vatten råder balans mellan vätejoner och hydroxidjoner, utsignalen är då 0 mV och pH är 7. Millivoltsignalen räknas om i BB2 och presenteras som ett pH värde.

mV	pH	Vätejoner, Mol/l	OH-joner, Mol/l	Exempel
414	0	1	0,000000000000001	
355	1	0,1	0,00000000000001	
296	2	0,01	0,0000000000001	Coca Cola
237	3	0,001	0,000000000001	
177	4	0,0001	0,00000000001	Appelsinjuice
118	5	0,00001	0,000000001	
59	6	0,000001	0,00000001	Mjök
0	7	0,0000001	0,0000001	Rent vatten
-59	8	0,00000001	0,000001	Blod
-118	9	0,000000001	0,00001	
-177	10	0,0000000001	0,0001	
-237	11	0,00000000001	0,001	
-296	12	0,000000000001	0,01	
-355	13	0,0000000000001	0,1	
-414	14	0,000000000000001	1	Lut

Appendix 3, pH temperaturberoende

Millivoltsignalen från pH-elektroder varierar med temperaturen på ett förutsägbart sätt. Storleken på dessa variationer är en funktion av temperatur och det pH-värde som systemet mäter.

°C	°F	PH	pH	pH	pH	pH	pH	pH	pH	pH	pH	pH	pH
5	41	2.30	3.24	4.18	5.12	6.06	7.00	8.06	9.12	10.18	11.24	12.30	13.36
15	59	2.15	3.12	4.09	5.06	6.03	7.00	8.03	9.06	10.09	11.12	12.15	13.18
25	77	2.00	3.00	4.00	5.00	6.00	7.00	8.00	9.00	10.00	11.00	12.00	13.00
35	95	1.85	2.88	3.91	4.94	5.97	7.00	7.97	8.94	9.91	10.88	11.85	12.82
45	113	1.70	2.76	3.82	4.88	5.94	7.00	7.94	8.88	9.82	10.76	11.70	12.64
55	131	1.55	2.64	3.73	4.82	5.91	7.00	7.91	8.82	9.73	10.64	11.55	12.46
65	149	1.40	2.52	3.64	4.76	5.88	7.00	7.88	8.76	9.64	10.52	11.40	12.28
75	167	1.25	2.40	3.55	4.70	5.85	7.00	7.85	8.70	9.55	10.40	11.25	12.10
85	185	1.10	2.28	3.46	4.64	5.82	7.00	7.82	8.64	9.46	10.28	11.10	11.92
95	203	0.95	2.16	3.37	4.58	5.79	7.00	7.79	8.58	9.37	10.16	10.95	11.74

Vid pH 7 eller 25°C (78°F) är temperaturfelet 0. I övrigt beräknas temperaturförändringen enligt följande: 0.03 pH-differens / pH-enhet / 10°C. pHX har en inbyggd kompensering för temperaturfelet förutsatt att buffert- och mediatemperatur matas in rätt.

Appendix 4, Supportinformation

Notera följande uppgifter och ha dem till hands när du kontaktar Cerlic support.

Företag _____


Namn _____

Telefon _____

E-mail _____

Givartyp _____


Position / Tag _____

Gå till BB2 menyn genom att trycka  och ENTER samtidigt i fem sekunder.
Välj "System" och tryck ENTER.

Version _____

SerieNr _____

BB2 Temp _____

Lämna BB2 menyn genom att trycka  och ENTER samtidigt. Välj givare med  och . Gå till givarmenyn genom att trycka ENTER i fem sekunder.
Välj "System" och trycka ENTER.

Typ _____

SerieNr _____

MjukV _____

Välj "Info", och tryck "ENTER".

MS1 mV * _____

MS2 mV * _____

pH1 * _____

pH2 * _____

RV 0 mV _____

RV 200 mV * _____

RV 1000 mV ** _____

Ch1 _____

MS mV * _____


Redox mV ** _____

pH * _____

Mätn./s _____

* endast pHX,

** endast ReX

Lämna BB2 menyn genom att trycka  och ENTER samtidigt.

Appendix 5, Inställningar

Detta formulär kan användas för att dokumentera inställningarna för givaren.

Givartyp _____

Position / Tag _____

I givarens systemmeny finns följande information.

SerieNr. _____

Mjukv. _____

I givarens meny för inställningar kan följande ställas in.

I-tid _____

Antal decimaler _____

Analog _____

I givarens meny för rengöring kan följande ställas in.

Rengöring _____

Rengöring int. _____

Rengöring längd _____

Rengöring frys _____

Rengöring relä _____

I givarens meny för skalering kan följande ställas in.


Max _____

Min _____

Hög larm _____

Låg larm _____

Larm relä _____

Lämna BB2 menyn genom att trycka  och ENTER samtidigt.