

Neddopplingsgivare för pH- och Redoxmätning



■ Enkelt handhavande

- Justerbar givarhållare som gör det lätt att montera och demontera givaren.

■ Lågt underhållsbehov

- Lätt att byta elektrod på plats.
- Som komplement finns automatisk renspolning.

■ Stort mätomfång

- 0 - 14 pH eller +/- 2000 mV

■ Enkel och snabb kalibrering

- pH givaren: Kalibrering utföres mot buffertlösningar med pH 4.00, 7.00 och 10.00.

pH- och Redoxgivare pHX och ReX

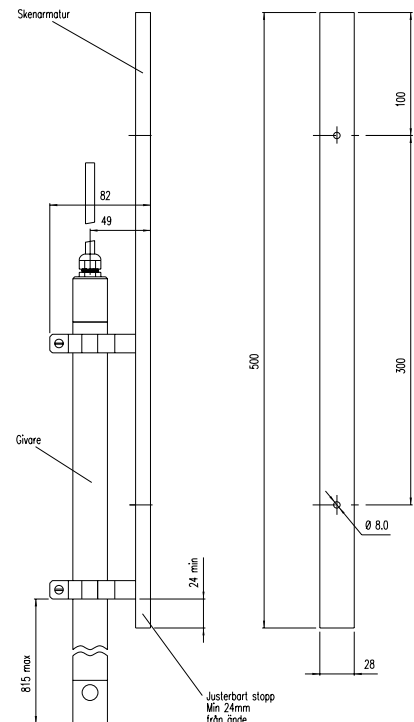
för kontinuerlig mätning av pH eller Redoxpotential. pH används både i förfällning och efterfällning. Redox används i Bio-P, SBR- och ytbehandlingsprocesser.

Applikationer:

pH-justering, optimering och utsläppskontroll.
Redox; styrning av returslamflöde och denitrifikation i aktivslam.

Teknisk data

Material	SIS2343	Armatyr och klämfäste. Syrafast stål som gör givaren mer motståndskraftig mot korrosion som t ex svavelväte och andra frätande ämnen.
	PVC	Givartopp
Vikt	1,8 kg	
Anslutning	10 m	5-polig M12-kontakt, Polyuretankabel
Mått		Ø28 x 1085 mm.
Kapslingsklass	IP 65	Damtätt och spolsäkert.
Max temperatur	+60 °C	Temperaturen på buffert och mätmedia kan ställas in manuellt för kompensering för elektrodens temperaturdrift.
Interface	RS 485 Fältbuss (option) BNC	Givarna är intelligenta, dvs all information lagras i givaren. Detta medför att de kan förkalibreras på fabriken i Stockholm. Höghögig anslutning till pH-givaren.
Max. neddopningsdjup		30 cm
Mätprincip	pH - Komb. elektrod	Glaselektrod med teflondiafragma och gelreferens.
	Redox Komb elektrod	Platinaelektrod med keramik-diafragma och gelreferens.
Mätområde	pH 0..14 pH Redox +/- 2000 mV	Med hjälp av BB2:s funktions-tangent får man även tillgång till max-, min- och medelvärde för de senaste 24 tim.
Mät noggrannhet	Linjäritet Isolation	+/- 1,5% FS, max 500 volt
Renspolningsautomatik		Option: Givarna förses med spolmunstycke och PVC-slang
Tillbehör		Monteringskena Ø 28 mm Montageplåt i natureloxerad aluminium. Magnetventil för renspolning max 6 Bar. Signalkabel 10 m



pHX - ReX

BB2 Centralenhet Samtliga givare i vår X-serie kan fritt kombineras och kopplas till en centralenhet; BB2. Den har 2 st 4-20 mA utsignaler som standard, dessa kan kombineras med ytterligare 2 st 4-20 mA utsignaler eller busskommunikation. BB1 hanterar en givare och BB2 upp till fyra. Centralenheten

omvandlar givarens signal till standardiserade utgångssignaler, övervakar gränsvärden (hög-/lågalarm) och styr automatisk rengöring för givare som har den funktionen. BB1/BB2 används också för mätvärden, diagnostisk information och inställningar