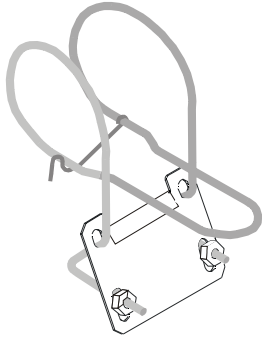


## **Räckesarmatur**

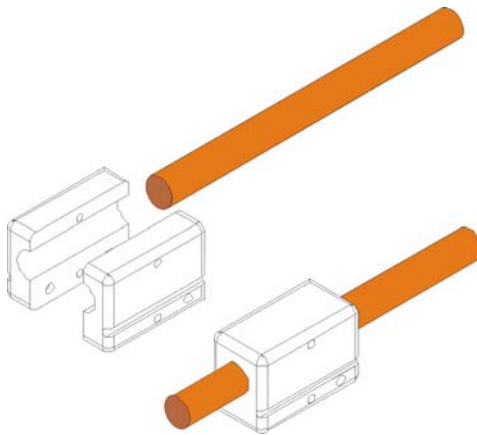
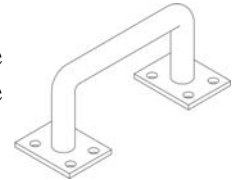
Armaturen består av ett teleskoprör med hållare för givaren och en fjädrande armaturfäste för räcke eller separat hållare.

## Montage av räckesarmatur



Montera det fjädrande armaturfäste på befintligt räcke eller på separat hållare, diameter 32-50 mm eller kvadratisk 28-42 mm. Det vinklade stödet på plåten skall vara uppåt och peka mot givarpositionen. Justera armaturfästet till rätt vinkel och dra åt muttrarna ordentligt. Armaturfästet skall sitta fast på räcket och får inte kunna vridas runt det.

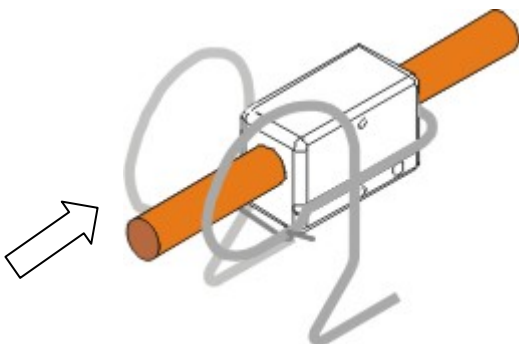
Exempel på en hållare att användas där räcke saknas.



- Dela rörhållaren.
- Sätt in teleskopröret.
- Skruva ihop.



- Drag först kabel och sedan slang genom röret.
- Sätt ihop givaren och teleskopröret med den tvådelade svarta givarhållaren.
- Skruva ihop givarhållarens halvor.  
**OBS!** Halvorna skall inte gå helt ihop, det skall vara 1-2mm springa så att vatten i röret kan komma ut.
- Justera armaturlängden genom att lossa de två svarta låsringarna.  
**OBS!** Dra inte ut längre än till den svarta markeringen.



- Skjut in rörhållaren med teleskopröret i räckeshållaren så att det fjädrande fästet lägger sig i rörhållarens spår.
- Fäll över låsbygeln.
- Kontrollera att hållaren sitter fast på räcket och inte kan vrida sig.