

Stationär Centralenhet

För Multiseriens givare



Tillval, givare för:

Syrehalt



*Susp- och
slamhalt*



MULTI

- Robust utförande i aluminium
- Uppgraderbar för kommande givare
- Plug & play givare för syrehalt och susp-/slamhalt
- Användarvänlig meny

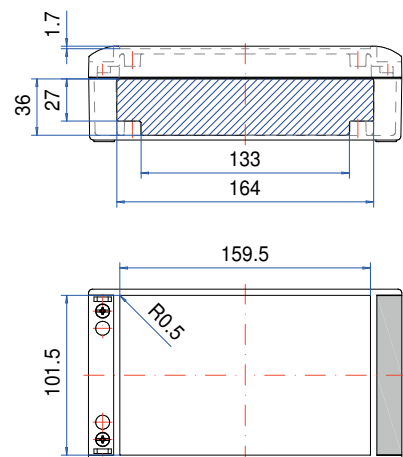
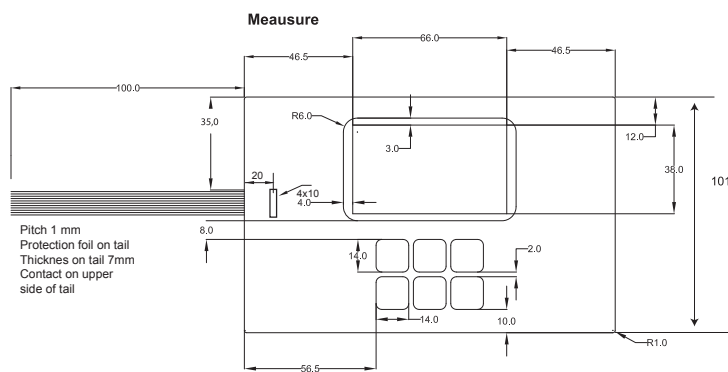
MULTIFIX

MultiFix är en stationär centralenhet för mätning av parametrar inom vatten / avloppsrening såväl som i andra industrier. Som tillval finns givare för susp- och slamhalt samt syrehalt med kabellängder 4, 8, 12 eller 20 m. Givarna kan enkelt anslutas till Multifix genom en kontaktanslutning. Två valfria givare som ingår i multiserien kan anslutas till en MultiFix centralenhet. Varje givare

presenterar uppmätt värde och temperatur på centralenhetens display. Det finns två reläer som är oberoende av varandra och kan användas som till exempel Min och Max alarm. Det finns totalt fyra signalutgångar 4-20 mA att tillgå. Normalt används två utgångar per givare, en för mätvärdet och en för temperatur. Multifix centralenhet har ett robust utförande i aluminium och har en upplyst LCD DISPLAY.

Tekniska data

Antal givaranslutningar	Två
Analog utsignal	4 x 4-20 mA
Reläer	2 (valbart NO/NC)
Kalender	Ja
Temperaturgivare i centralenhet	Ja
Display	Grafisk, 128 x 64 pixlar LCD
Bakgrundsbelysning	Ja
Språk	Svenska, Engelska, Tyska och Franska
Typ av displaying	On-line kontinuerlig
Omgivningstemperatur	-10 - +50C
Tangentbord	6 membranknappar
Mått	110 x 200 x 60 mm (hxbxd)
Matningsspänning	110/220/240 VAC, 50-60 Hz. 12-24 VDC option
Kapslingsklass	IP54/ NEMA3
Vikt	1,5 Kg



Multiserien

MultiFix är en centralenhet i vår Multiserie. Observera att det är en kompletterande produktserie som inte är kompatibel med Cerlics klassiska produkter. I Multiserien ingår givare för slam/susphalt

och syrehaltsmätning. Det finns även en portabel handenhet att välja mellan. Multiserien är flexibel och kostnadseffektiv.



CERLIC CONTROLS AB
Box 5084, 141 05 Kungens Kurva Tel: +46 8 501 694 00
info@cerlic.se www.cerlic.se