

CKN

Dränkbar kapacitiv
nivå- och tryckgivare



Innehållsförteckning

1. Inledning	3
2. Några ord om denna manual.....	3
3. Utförande	3
4. Mätprincip	3
5. Uppackning av givaren	4
6. Montage	4
Elektrisk inkoppling / kopplingschema	4
Dränkbar kapacitiv nivå- och tryckgivare CKN.....	5
7. Rengöring	5
8. Kalibrering	5
9. Skalning	6
10. Tekniska data: Dränkbar kapacitiv nivå och tryckmätare.....	6
11. Mått.....	7
12. Montage av CKN-givare m.h.a. kabelkrok	8
13. Montage av CKN-givare i T-rör	9
14. Supportinformation	10

1. Inledning

CKN-givaren är utvecklad för att mäta tryck- och nivåskillnader i vätskepelare med stora variationer i biokemisk sammansättning. Den används med fördel vid reglering av pumpstyrning. Givaren kan användas för att mäta tryck, nivå och flöde i tankar, vattentorn, pumpgropar etc. Med hjälp av CKN-givaren kan process-optimeringar göras, jämnare flödesprofiler erhållas och energibesparingar fås i form av minskad belastning på befintliga pumpar.

2. Några ord om denna manual

Manualen innehåller i huvudsak information om Cerlics dränkbara kapacitiva nivå- och tryckgivare (CKN). I manualen behandlas bl.a. applikationer och idrifttagning av CKN-givare.

3. Utförande

Cerlic's kapacitiva nivå- och tryckgivare CKN består av en kapacitiv mätcell med keramiskt membran. Mätelektroniken är mikroprocessor baserad och har polynomial temperaturkompensering. Det keramiska membranet tillsammans med ett skyddande hölje av syrafast stål gör att givaren är tålig emot mekanisk påverkan samt klarar av att mäta i miljöer där det finns risk för biologisk påväxt.

I standardutförande är givaren programmerad till att registrera nivåskillnader mellan 0-10 mvp. Vid önskemål kan givaren programmeras till att registrera nivåskillnader mellan 0-20 mvp.

Givaren har en skärmad kabel för signalöverföring. Givaren är tvåtrådsmatad och har en luftslang för utjämning av lyfttrycksvariationer. Luftslangen gör att givaren kan använda atmosfärstrycket som referenstryck gentemot vattennivån och bidrar till att ge stabila givarsignaler även vid variationer i atmosfärstrycket. Kabelhöljet som är av Hytrel är mycket resistent mot aggressiva ämnen och vätskor.

CKN-10 leveras med 12 m kabel och CKN-20 leveras med 22 m kabel.

4. Mätprincip

Den kapacitiva mätcellen registrerar det tryck som en vätskepelare utövar på givarens keramiska membran. Trycket är proportionellt emot den höjd som vätskeytan har. Höjden på vattenpelaren påverkas till exempel av vätskans flöde och uppehållstid i en pumpgrop. Vid installation av CKN-givaren är det viktigt att veta var givaren ska sitta och vilket mätintervall som intressant för ens mätningar. Den kapacitiva mätcellen registrerar tryckskillnaderna i det förvalda intervallet (till exempel 0-10 mvp) och omvandlar dessa signaler till 4-20 mA. Givaren kan kopplas till en pump för att styra flöde och kontrollera att en process får en jämn belastning oavsett tid, dygn eller årstid.

5. Uppackning av givaren

Skador

Vid skador skall anmälan omedelbart göras till transportören och till Cerlic. Godset skall återsändas först efter överenskommelse med Cerlic.

Emballage

Originalemballaget är utprovat för att ge bästa skydd till utrustningen och skall om möjligt användas vid eventuella retur.

Innehåll

Kontrollera att innehållet överensstämmer med beställning och packsedel.

Tillbehör som kan köpas till

- Kabelkrok

Artikelnr

21203369

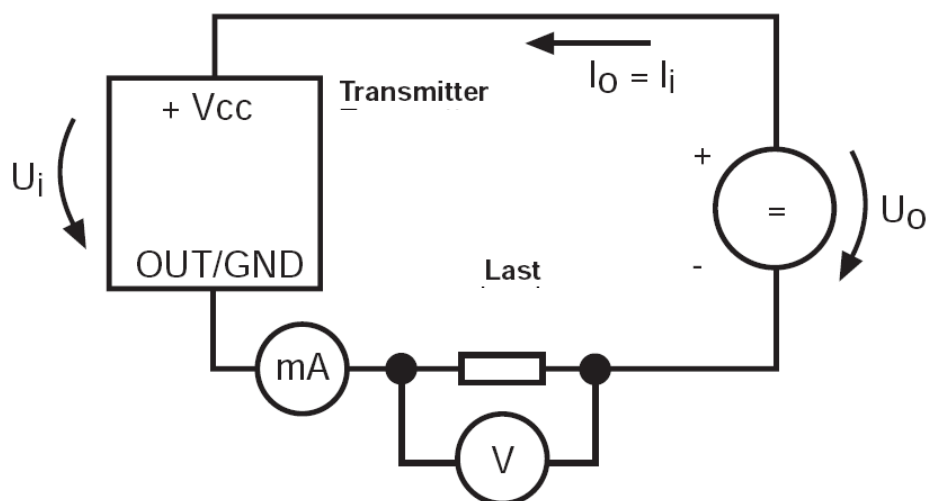
6. Montage

Elektrisk inkoppling

CKN givaren kopplas till den utrustning som den är avsedd till att styra. Givaren är två-tråds matad och består av en vit kardel samt en svart kardel. Den vita kardelen kopplas till negativ pol och den svarta kardelen kopplas till positiv pol. Fel vid inkoppling påverkar givarens mätnoggrannhet och kan vissa fall leda till att mätsignaler uteblir.

Kopplingsschema

2-tråds matad, 4 – 20 mA



Utsignal	4 – 20 mA	RS485
Matningsspänning	≤ 30 V	≤ 30 V
Matningsström	≤ 100 mA	≤ 88,5 mA
Förbrukning	≤ 0,64 W	≤ 0,583 W
Kapacitans	0 nF	350 nF
Induktans	0 mH	0 mH

Dränkbar kapacitiv nivå- och tryckgivare CKN

CKN givaren monteras stadigt. Cerlics kabelkrok med åtdragning för givarkabel är speciellt framtagen för att den lätt skall kunna tas loss för inspektion och rengöring. Det är viktigt att givaren monteras vertikalt och att den alltid hamnar på samma nivå efter återmontering.

Installationstips

- Placera givaren så att den sitter stabilt men är lätt att avlägsna vid underhåll och inspektion, förslagsvis kan en kabelkrok (artikel nr 21203369) användas för detta ändamål.
- Då givaren placeras nära omrörare eller blåsmaskiner kan placering inuti ett skyddsror vara att föredra (se appendix 2)
- För att förenkla återplacering av givare efter inspektion kan markering med färggrann plasttejp göras på givarens kabel emot en fast referenspunkt.

7. Rengöring

CKN givaren är tålig emot biokemisk påväxt och är lämpad för att mäta tryck i pumpgropar. För att öka givarens livslängd och försäkra sig om god mätnoggrannhet rekommenderas regelbunden inspektion av dess membran. Vid rengöring är trasa eller diskborste att föredra, undvik att använda föremål som repar eller sliter på dess yta. Normal tillsynsintervall är 1 – 2 ggr/år.

8. Kalibrering

CKN givaren är fabrikskalibrerad enligt önskemål. Standard för givaren är att mäta tryck mellan 0-10 mvp. Förutom standarden finns givare med mätområde mellan 0-1 mvp respektive 0-20 mvp.

Vid driftsättning skall givaren placeras med givarhuvudet i vertikalt läge och låtas stå med matningsspänning på i ca 30 minuter.

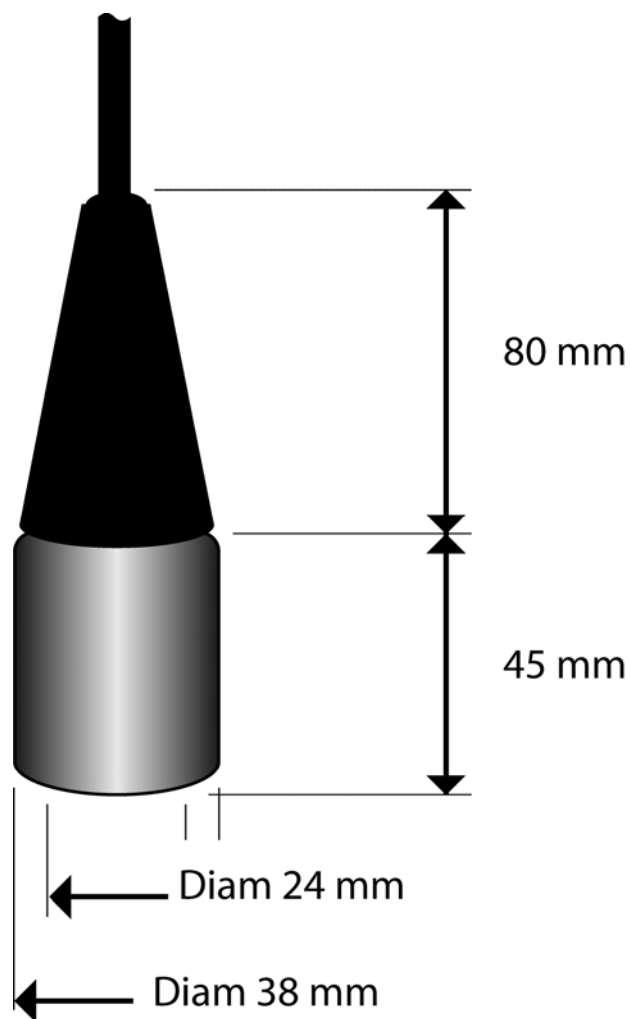
9. Skalning

CKN givarens utsignal är analog. Det är därför viktigt att veta vilket mätområde som är intressant för aktuella mätningar samt på vilket tryck som utsignalen ska ge 4 mA respektive 20 mA. Det högsta trycket i förinställt intervall registreras som en 20 mA-signal och lägsta trycket som en 4 mA-signal.

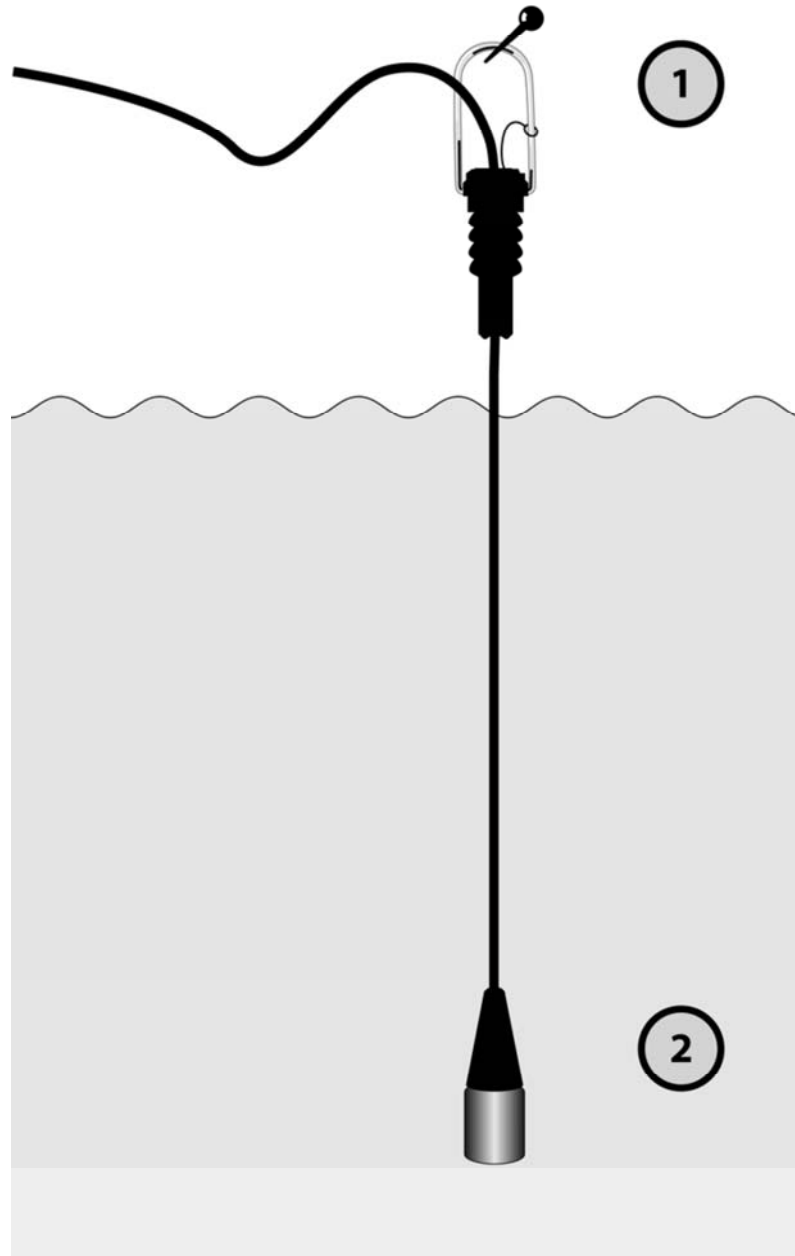
10. Tekniska data: Dränkbar kapacitiv nivå och tryckmätare

CKN-10//20	P/N 11305812 // P/N 13305813	
Material	SIS2343 – Armatur, Syrafast rostfritt stål -Diafragma, Keramisk guldplätering	
Mått	Se avsnitt 11.	
Vikt	1, 2 kg inkl 12 m Hytrel kabel (CKN-10) 2 kg inkl 22 m Hytrel kabel (CKN-20)	
Kapslingsklass	IP 68	Damm- och tryckvattentätt
Temperaturområde	0-80 °C	Kompenserat område 10-50 °C
Matning	8-28 VDC	
Utsignal	4-20mA	
Mätområde	0-5/10/20 mvp	Standard 0-10 mvp (Lagerhållen)
Kabel, material	Hytrel	
Olinjäritet	±0,1 % FS (typisk) ±0,2 % FS (max)	
Tillval	Programmering av specialmätområde	
Tillbehör	Kabelkrok (P/N 21203369)	

11. Mått; dimensionsritning på givarhuvud

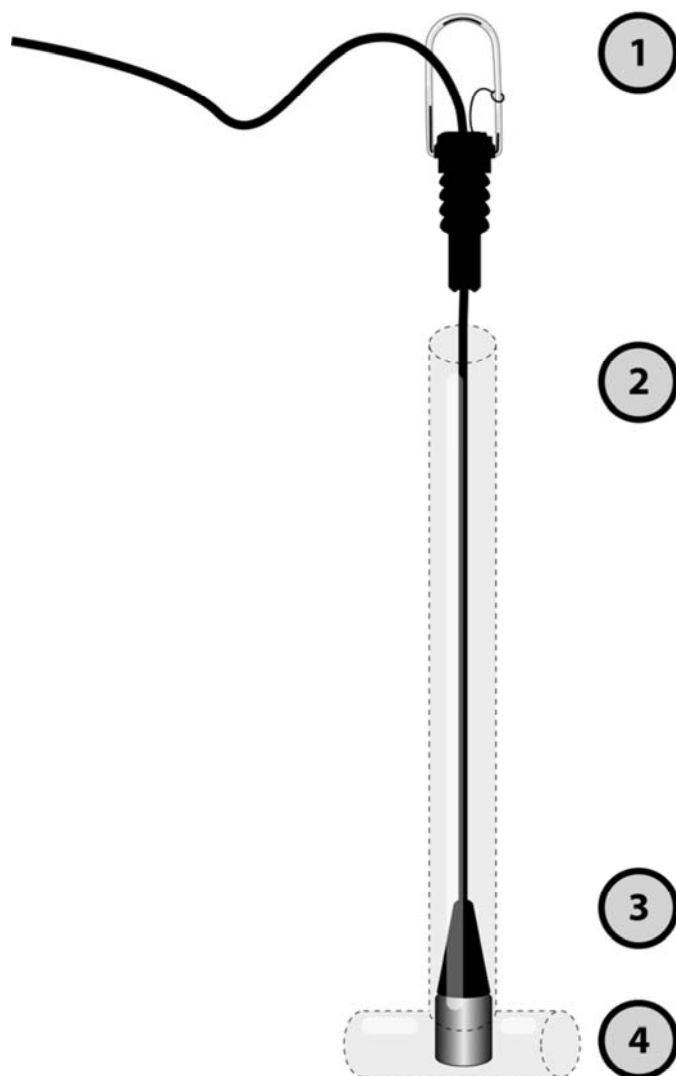


12. Montage av CKN-givare med kabelkrok



1. Kabel krok (art nr: 21203369)
2. CKN givare

13. Montage av CKN-givare i T-rör



1. Kabel krok (art nr: 21203369)
2. Pumpgrop
3. Skyddsror
4. CKN givare

14. Supportinformation

Notera följande uppgifter och ha dem till hands när du kontaktar Cerlic support.

Företag _____

Namn _____

Telefon _____

E-mail _____

Givartyp _____

Position / Tag _____

Nedanstående information finner du på etiketten på givarens huvud

SerieNr _____

Övrig information som underlättar din support är givarens skalning och larm

Max _____

Min _____

Höglarm _____

Låglarm _____

Larm Relä _____