

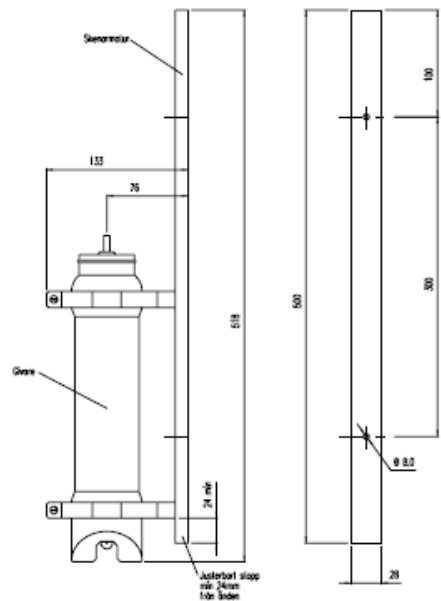
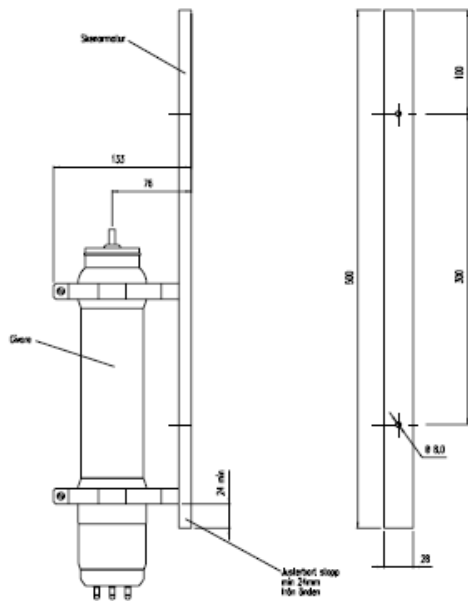
Monteringskena



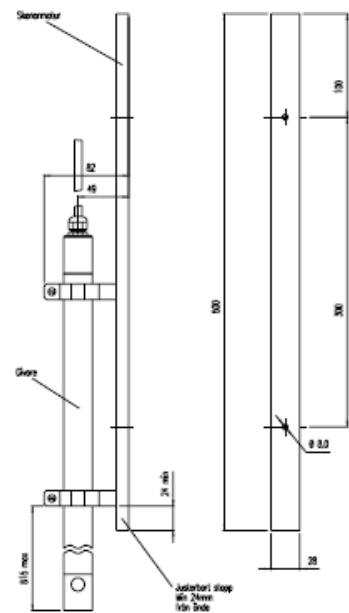
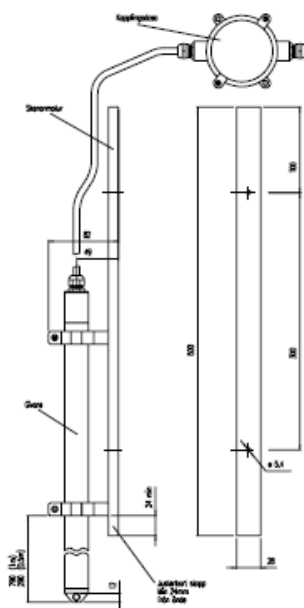
■ Enkelt handhavande
Lätt att montera eller demontera givarna

■ Justerbar längd
230 mm i höjdlöd

■ Flexibelt
Passar till dränk- och neddopningsgivarna i X-serien.



O2X och ITX Monteringskena Ø 66 mm



FLX och pHX/ReX Monteringskena Ø 28 mm