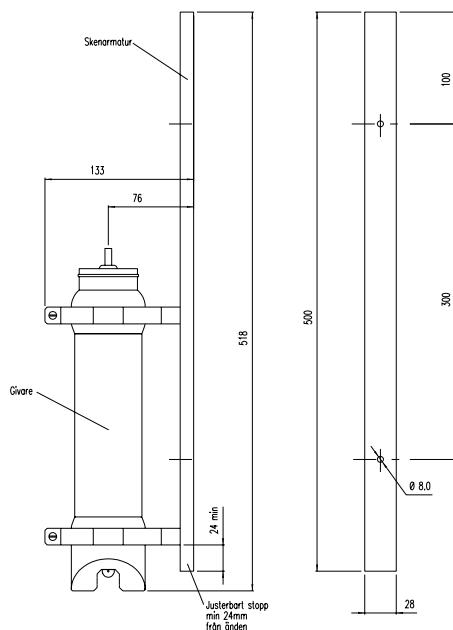
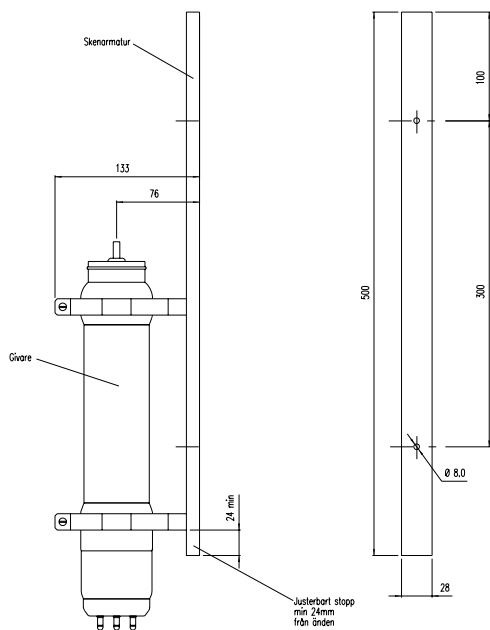


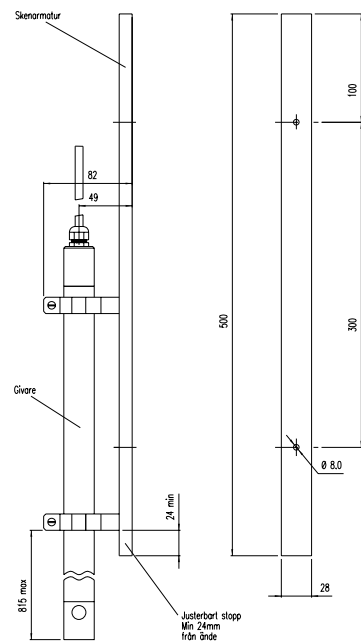
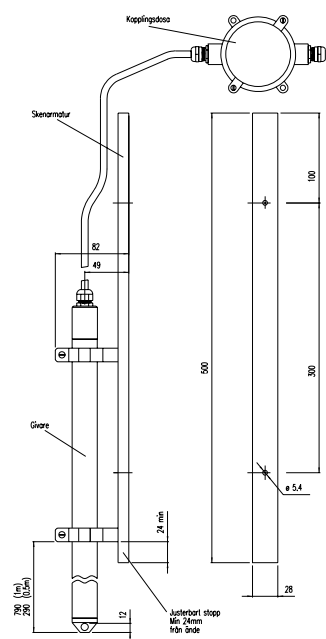
## Monteringskena



- **Enkelt handhavande**  
Lätt att montera eller demontera givarna
- **Justerbar längd**  
230 mm i höjded
- **Flexibelt**  
Passar till dränk- och neddopningsgivarna i X-serien.



**O2X och ITX Monteringskena Ø 66 mm**



**FLX och pHX/ReX Monteringskena Ø 28 mm**



Box 2046, 141 02 HUDDINGE,  
 Tel vxl. 08-501 694 00,  
 e-post sales@cerlic.se