

CTXIL 20/38 HP

Optisk inlinegivare för koncentrationmätning



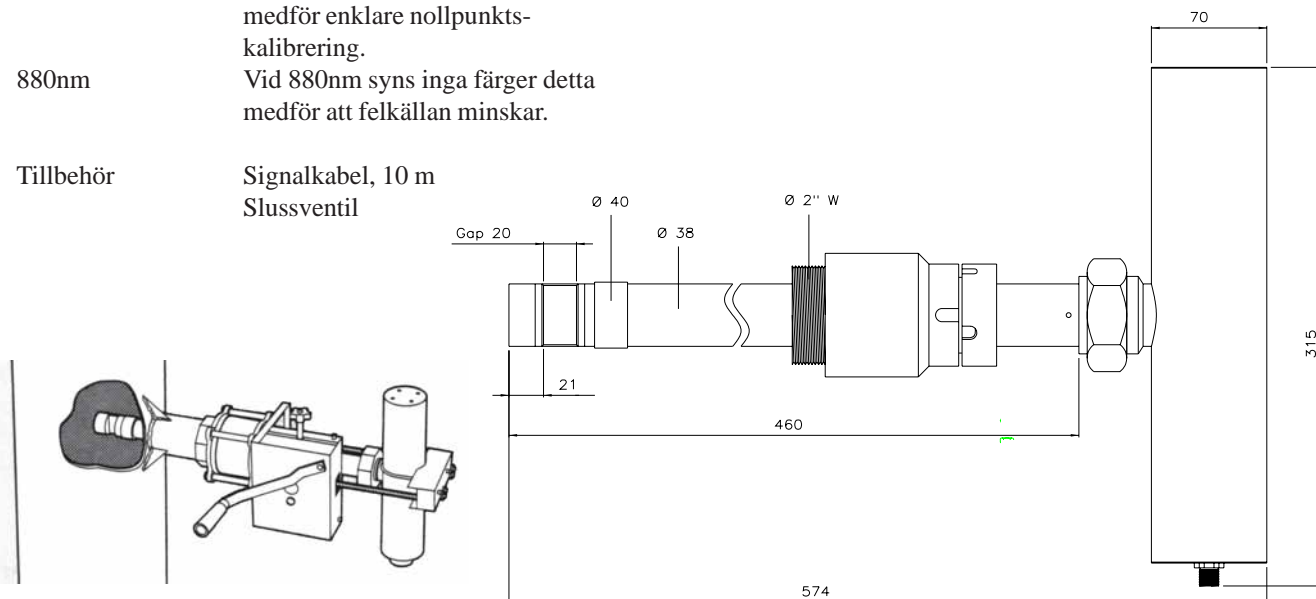
- **Enkelt handhavande**
Nollkalibrering mot vatten
1 - 5 punktskalibrering
- **Lågt underhållsbehov**
Självrengörande
Inga rörliga delar
- **Stort mätomfång**
0 % till 15% massakoncentration
- **Plug & Play**
Förkalibrerad givare som möjliggör mätning direkt efter anslutning.



Inlinegivare CTXIL 20/38HP

för kontinuerlig mätning av suspenderade material i vätskor eller fiber- och partikelkoncentration vid höga ledningstryck och temperatur. Givaren är lämplig att använda för koncentrationsregerling i trycksilar, virvelrenare, övervakning av ultrafiltrat samt retentionsmätning.

Material	SIS 2343	Syrafast stål som gör givaren mer motståndskraftig mot korrosion som t ex svavelväte och andra frätande ämnen. CTX är utformad för att förhindra att mikroorganismer fastnar, vilket ger noggrann och tillförlitlig mätning med minsta möjliga underhåll även i kritiska applikationer.
Vikt	5 kg	
Anslutning	10 m	5-polig M12-kontakt, Polyuretankabel (tillbehör)
Processanslutning	Slussventil Ø50 mm	
Tryckklass	PN16	
Kapslingsklass	IP65	
Temperatur	0 ... 100 °C	
Interface	RS485	Givaren är intelligent, dvs all information lagras i givaren. Detta medför att den kan förkalibreras på fabriken i Stockholm. Efter monteringen görs efterjustering i en punkt mot labprov.
Mätprincip	Rak transmission 20 mm mätgap	Linjariserad logaritmisk funktion. Detta medför att en stabil nollpunkt ger ett stabilt instrument. Koncentrationsmätning är direkt proportionell mot mätgapet. Safirglas som ej repas.
Mätområde	0-15% massakonc.	Flödeskrav: konc.< 1% - min. 1 m/s konc.> 1% - min. 1.5 m/s
GaAs, diod, 880nm	CTX mäter absorberat ljus vilket medför enklare nollpunktskalibrering. Vid 880nm syns inga färger detta medför att felkällan minskar.	
Tillbehör	Signalkabel, 10 m Slussventil	



Box 5084, 141 05 HUDDINGE, Tel vxl. 08-501 694 00, Fax 08-501 694 29, e-post sales@cerlic.se