

Optisk inline givare för retur- och överskottsslam



■ **Enkelt handhavande**

- Övervakar slamhalt i rör och tankar

■ **Lågt underhållsbehov**

- Inbyggd renspolning utan rörliga delar

■ **Stort mätomfång**

- Min 0 - 100 mg/l
- Max 0 - 5 % TS (beroende på applikation)

■ **Plug & Play**

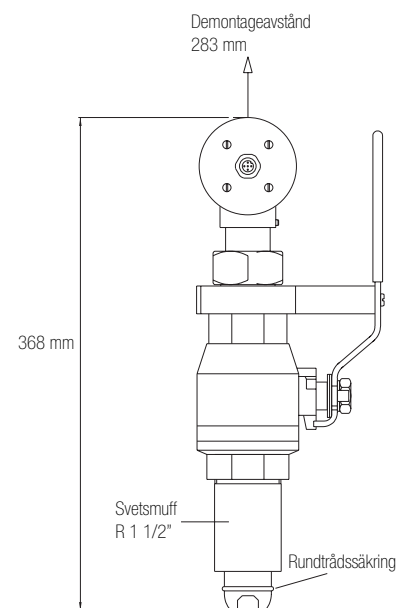
- Förkalibrerade givare som möjliggör mätning direkt efter anslutning

Inline slamhaltsgivare ITX-IL för kontinuerlig mätning av ex retur- och överskottsslam i rör och tankar. Givaren kan monteras med eller utan ventil. Givaren är lämplig att

använda för reglering av utpumpningen från slamfickor.
Applikationer: sandfilterstyrning, retur- och överskottsslam.

Teknisk data

Material	SIS 2343	Syrafast stål som gör givaren mer motståndskraftig mot korrosion som t ex svavelväte och andra frätande ämnen. ITX-IL är utformad för att förhindra att mikroorganismer fastnar, vilket ger noggrann och tillförlitlig mätning med minsta möjliga underhåll även i kritiska applikationer.
Vikt	2,8 kg	
Anslutning	10 m	5-polig M12-kontakt, Polyuretankabel (tillbehör).
Processanslutning 1½" tryckventil med svetsnippel		Tätningar: EPDM o-ringar.
Tryckklass	PN 6 PN 10	Med rengöringsautomatik. Utan rengöring.
Kapslingsklass	IP65	Dammtätt och spolsäkert.
Processtemp.	0 - 60°C	
Interface	RS485	Givaren är intelligent, dvs all information lagras i givaren. Detta medför att den kan förkalibreras på fabriken i Stockholm. Efter montering görs en efterjustering mot labprov.
Mätprincip	Rak transmission	Linjariserad logaritmisk funktion. Detta medför att en stabil nollpunkt ger ett stabilt instrument.
	15 mm mätgap	Koncentrationsmätning är direkt proportionell mot mätgapet. Lins i BK7 glas.
Mätområde	Min 0 - 100 mg/l Max 0 - 5 % TS	
	GaAs, Diod	ITX-IL mäter absorberat ljus vilket medför enklare nollpunktskalibrering.
	880nm	Vid 880 nm syns inga färger detta medför att felkällan minskar.
Renspolningsautomatik		Option: ITX-IL är förberedd för renspolning med luft eller vatten.
Tillbehör		Magnetventil för rengöring, max 8 bar (2 bar över processtrycket). Signalkabel 10 m.



ITX-IL

BB2 Centralenhet Samtliga givare i vår X-serie kan fritt kombineras och kopplas till en centralenhet; BB2. Den har två st 4 - 20 mA utsignaler som standard, dessa kan kombineras med ytterligare två st 4 - 20 mA utsignaler eller busskommunikation. BB2 omvandlar givarens signal till standardiserade

utgångssignaler, övervakar gränsvärden (hög-/lågalarm) och styr automatisk rengöring för givare som har den funktionen. BB2 används också för mätvärden, diagnostisk information och inställningar. Ytterligare information finns i vårt produktblad för BB2.