

## Optisk inline givare för retur- och överskottsslam



■ **Enkelt handhavande**

- Övervakar slamhalt i rör och tankar

■ **Lågt underhållsbehov**

- Inbyggd renspolning utan rörliga delar

■ **Stort mätomfång**

- Min 0 - 100 mg/l
- Max 0 - 5 % TS (beroende på applikation)

■ **Plug & Play**

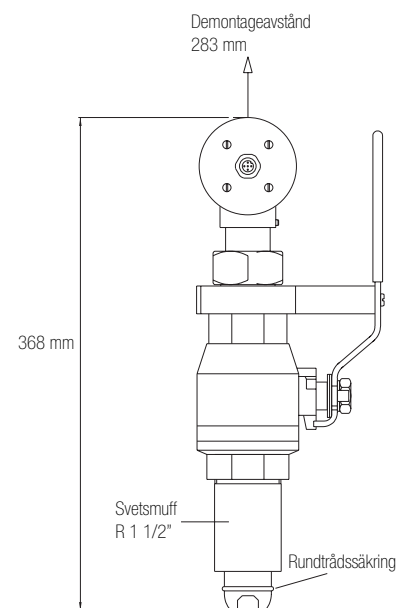
- Förkalibrerade givare som möjliggör mätning direkt efter anslutning

**Inline slamhaltsgivare ITX-IL** för kontinuerlig mätning av ex retur- och överskottsslam i rör och tankar. Givaren kan monteras med eller utan ventil. Givaren är lämplig att

använda för reglering av utpumpningen från slamfickor. Applikationer: sandfilterstyrning, retur- och överskottsslam.

## Teknisk data

<b>Material</b>	<b>SIS 2343</b>	Syrafast stål som gör givaren mer motståndskraftig mot korrosion som t ex svavelväte och andra frätande ämnen. ITX-IL är utformad för att förhindra att mikroorganismer fastnar, vilket ger noggrann och tillförlitlig mätning med minsta möjliga underhåll även i kritiska applikationer.
<b>Vikt</b>	<b>2,8 kg</b>	
<b>Anslutning</b>	<b>10 m</b>	5-polig M12-kontakt, Polyuretankabel (tillbehör).
<b>Processanslutning 1½" tryckventil med svetsnippel</b>		Tätningar: EPDM o-ringar.
<b>Tryckklass</b>	<b>PN 6 PN 10</b>	Med rengöringsautomatik. Utan rengöring.
<b>Kapslingsklass</b>	<b>IP65</b>	Dammtätt och spolsäkert.
<b>Processtemp.</b>	<b>0 - 60°C</b>	
<b>Interface</b>	<b>RS485</b>	Givaren är intelligent, dvs all information lagras i givaren. Detta medför att den kan förkalibreras på fabriken i Stockholm. Efter montering görs en efterjustering mot labprov.
<b>Mätprincip</b>	<b>Rak transmission</b>	Linjariserad logaritmisk funktion. Detta medför att en stabil nollpunkt ger ett stabilt instrument.
	<b>15 mm mätgap</b>	Koncentrationsmätning är direkt proportionell mot mätgapet. Lins i BK7 glas.
<b>Mätområde</b>	<b>Min 0 - 100 mg/l Max 0 - 5 % TS</b>	
	<b>GaAs, Diod</b>	ITX-IL mäter absorberat ljus vilket medför enklare nollpunktskalibrering.
	<b>880nm</b>	Vid 880 nm syns inga färger detta medför att felkällan minskar.
<b>Renspolningsautomatik</b>		Option: ITX-IL är förberedd för renspolning med luft eller vatten.
<b>Tillbehör</b>		Magnetventil för rengöring, max 8 bar (2 bar över processtrycket). Signalkabel 10 m.



## ITX-IL

**BB2 Centralenhet** Samtliga givare i vår X-serie kan fritt kombineras och kopplas till en centralenhet; BB2. Den har två st 4 - 20 mA utsignaler som standard, dessa kan kombineras med ytterligare två st 4 - 20 mA utsignaler eller busskommunikation. BB2 omvandlar givarens signal till standardiserade

utgångssignaler, övervakar gränsvärden (hög-/låglarm) och styr automatisk rengöring för givare som har den funktionen. BB2 används också för mätvärden, diagnostisk information och inställningar. Ytterligare information finns i vårt produktblad för BB2.