

# Optisk genomströmningssgivare för susphalts- och koncentrationsmätning



■ **Enkelt handhavande**

- Nollkalibrering mot vatten
- 1 - 5 punktskalibrering

■ **Lågt underhållsbehov**

- Självrengörande

■ **Brett användningsområde**

- Från 0 - 100 upp till 100 000 mg/l  
(0,01 - 10% koncentration) i slam, kalkslurry,  
fiber etc.

■ **Plug & Play**

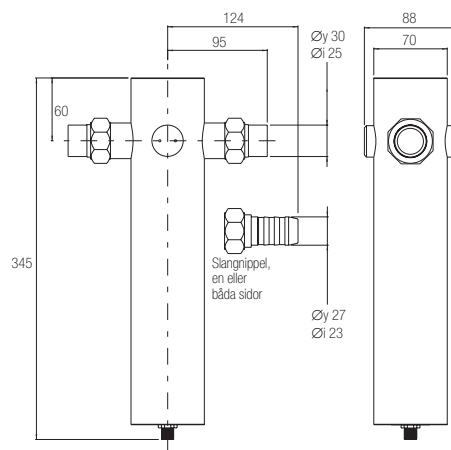
- Förkalibrerad givare som möjliggör mätning  
direkt efter anslutning

**Genomströmninggivare CTX 20/25** är konstruerad för kontinuerlig mätning av suspenderade material i vätskor och i processer inom de flesta typer av industrier samt vatten- och avloppsrening.

Givaren är tillverkad i syrafast stål med linser i safirglas och har en mycket hög tålighet mot repor och slitage samt de flesta kemikalier såsom syror och lut.

## Teknisk data

<b>Material</b>	<b>SIS 2343</b>	Syrafast stål som gör givaren mer motståndskraftig mot korrosion som t ex svavelväte och andra frätande ämnen. CTX är utformad för att förhindra att mikroorganismer fastnar, vilket ger noggrann och tillförlitlig mätning med minsta möjliga underhåll även i kritiska applikationer.
<b>Vikt</b>	<b>3,7 kg</b>	
<b>Anslutning</b>	<b>10 m</b>	5-polig M12-kontakt, Polyuretankabel (tillbehör).
<b>Processanslutning Svetsände 30x25 mm</b>		Grön-/Vitlut: Kalrez o-ringar.
<b>Tryckklass</b>	<b>PN25</b>	
<b>Kapslingsklass</b>	<b>IP65</b>	Damtätt och spolsäkert.
<b>Temperatur</b>	<b>0 - +90°C</b>	
<b>Interface</b>	<b>RS485</b>	Givaren är intelligent, dvs all information lagras i givaren. Detta medför att den kan förkalibreras på fabriken i Stockholm. Efter monteringen görs efterjustering i en punkt mot labprov.
<b>Mätprincip</b>	<b>Rak transmission</b>	Linjariserad logaritmisk funktion. Detta medför att en stabil nollpunkt ger ett stabilt instrument.
	<b>20 mm mätgap</b>	Koncentrationsmätning är direkt proportionell mot mätgapet. Safirglas som ej repas.
<b>Mätområde</b>	<b>0 - 100 upp till 100 000 mg/l</b> <b>0 - 0,01 upp till 10%</b>	suspenderade ämnen. Koncentration i slam, kalkslurry, textilfiber, mm. Typ av material kan påverka/begränsa mätområdet.
<b>GaAs, diod</b>		CTX mäter absorberat ljus vilket medför enklare nollpunktskalibrering.
<b>880nm</b>		Vid 880nm syns inga färger detta medför att felkällan minskar.
<b>Rengöringsautomatik</b>		Option: Styrd med tryckluft och tillhörande borste.
<b>Tillbehör</b>		Montageplåt i natureloxerad aluminium. Signalkabel, 10 m.



CTX 20/25

**BB2 Centralenhet** Samtliga givare i vår X-serie kan fritt kombineras och kopplas till en centralenhet; BB2. Den har två st 4 - 20 mA utsignaler som standard, dessa kan kombineras med ytterligare två st 4 - 20 mA utsignaler eller busskommunikation. BB2 omvandlar givarens signal till standardiserade

utgångssignaler, övervakar gränsvärden (hög-/lågalarm) och styr automatisk rengöring för givare som har den funktionen. BB2 används också för mätvärden, diagnostisk information och inställningar. Ytterligare information finns i vårt produktblad för BB2.