

Optisk genomströmningssgivare för susphalts- och koncentrationmätning



■ **Enkelt handhavande**

- Nollkalibrering mot vatten
- 1 - 5 punktskalibrering

■ **Lågt underhållsbehov**

- Självrengörande

■ **Brett användningsområde**

- Från 0 - 100 upp till 100 000 mg/l
(0,01 - 10% koncentration) i slam, kalkslurry,
fiber etc.

■ **Plug & Play**

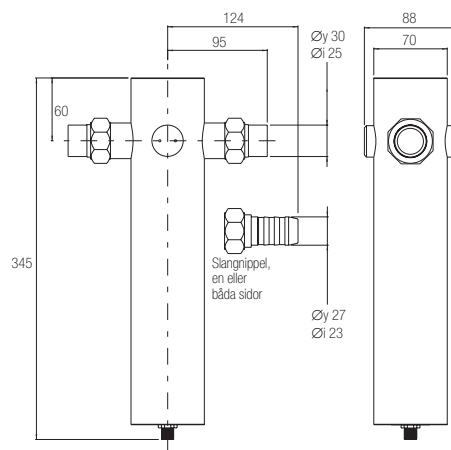
- Förkalibrerad givare som möjliggör mätning
direkt efter anslutning

Genomströmninggivare CTX 20/25 är konstruerad för kontinuerlig mätning av suspenderade material i vätskor och i processer inom de flesta typer av industrier samt vatten- och avloppsrening.

Givaren är tillverkad i syrafast stål med linser i safirglas och har en mycket hög tålighet mot repor och slitage samt de flesta kemikalier såsom syror och lut.

Teknisk data

Material	SIS 2343	Syrafast stål som gör givaren mer motståndskraftig mot korrosion som t ex svavelväte och andra frätande ämnen. CTX är utformad för att förhindra att mikroorganismer fastnar, vilket ger noggrann och tillförlitlig mätning med minsta möjliga underhåll även i kritiska applikationer.
Vikt	3,7 kg	
Anslutning	10 m	5-polig M12-kontakt, Polyuretankabel (tillbehör).
Processanslutning Svetsände 30x25 mm		Grön-/Vitlut: Kalrez o-ringar.
Tryckklass	PN25	
Kapslingsklass	IP65	Damtätt och spolsäkert.
Temperatur	0 - +90°C	
Interface	RS485	Givaren är intelligent, dvs all information lagras i givaren. Detta medför att den kan förkalibreras på fabriken i Stockholm. Efter monteringen görs efterjustering i en punkt mot labprov.
Mätprincip	Rak transmission	Linjariserad logaritmisk funktion. Detta medför att en stabil nollpunkt ger ett stabilt instrument.
	20 mm mätgap	Koncentrationsmätning är direkt proportionell mot mätgapet. Safirglas som ej repas.
Mätområde	0 - 100 upp till 100 000 mg/l suspenderade ämnen. 0 - 0,01 upp till 10%	Koncentration i slam, kalkslurry, textilfiber, mm. Typ av material kan påverka/begränsa mätområdet.
GaAs, diod		CTX mäter absorberat ljus vilket medför enklare nollpunktskalibrering.
880nm		Vid 880nm syns inga färger detta medför att felkällan minskar.
Rengöringsautomatik		Option: Styrd med tryckluft och tillhörande borste.
Tillbehör		Montageplåt i natureloxerad aluminium. Signalkabel, 10 m.



CTX 20/25

BB2 Centralenhet Samtliga givare i vår X-serie kan fritt kombineras och kopplas till en centralenhet; BB2. Den har två st 4 - 20 mA utsignaler som standard, dessa kan kombineras med ytterligare två st 4 - 20 mA utsignaler eller busskommunikation. BB2 omvandlar givarens signal till standardiserade

utgångssignaler, övervakar gränsvärden (hög-/lågalarm) och styr automatisk rengöring för givare som har den funktionen. BB2 används också för mätvärden, diagnostisk information och inställningar. Ytterligare information finns i vårt produktblad för BB2.