

Optisk genomströmningssivare för noggrann susphaltningsmätning vid låga koncentrationer



■ **Lätt att använda**

- Nollkalibrering mot vatten.
- Enpunktskalibrering.

■ **Litet underhåll**

- Rengöringsautomatik.

■ **Mätområde**

- Min 0 - 10 mg/L.
- Max 0 - 200 mg/L.

■ **Plug & Play**

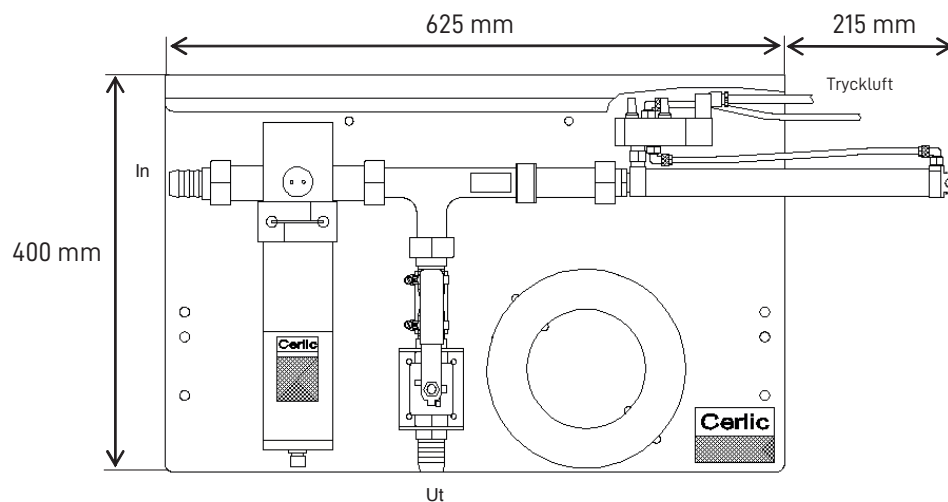
- Förkalibrerad givare som möjliggör mätning direkt efter anslutning.

Genomströmninggivare CTX 20/25 LC för kontinuerlig mätning av suspenderade material i vätskor och i process-ledningar. Givaren är lämplig att använda där mycket hög

noggrannhet krävs vid låga halter av suspenderade ämnen, exempelvis vid utsläppskontroll av renat avloppsvatten till recipient.

Teknisk data

Givarhus Mätfönster	SIS 2343 Safirglas	Syrafast stål som gör givaren mer motståndskraftig mot korrosion som t ex svavelväte och andra frätande ämnen. CTX är utformad för att förhindra att mikroorganismer fastnar, vilket ger noggrann och tillförlitlig mätning med minsta möjliga underhåll även i kritiska applikationer.
Vikt		
Anslutning	3,7 kg	
Processanslutning	10 m	5-polig M12-kontakt, Polyuretankabel (tillbehör)
Tryckklass	30 x 25 mm	Svetsände 30 x 25 mm eller 25 mm slanganslutning
Kapslingsklass	PN25	
Processtemperatur	IP65	Dammtätt och spolsäkert.
Kommunikation	0 - 50°C	
	RS485	Givaren är intelligent, dvs all information lagras i givaren. Detta medför att den kan förkalibreras på fabriken i Stockholm. Efter monteringen görs efter justering i en punkt mot labprov.
Mätprincip		
Mätområde	Rak transmission	20 mm mätgap
	Min. 0 - 10 mg/l	Upplösning 0,1 mg
	Max. 0 - 200 mg/l	Mäter linjärt vilket kan kompenseras med flerpunktskalibrering. min 1 bar processtryck. 0,5 - 35 m/s flöde
GaAs, diod 880nm		
Option		CTX mäter absorberat ljus vilket medför enklare nollpunktskalibrering. Vid 880nm syns inga färger detta medför att felkällan minskar.
	Rengöringsautomatik	Styrd med tryckluft och tillhörande borste
	Montageplåt	Natureloxerad aluminium.
	Magnetventil	För rengöringsautomatik max 6 bar
	Anslutningskabel	Längd 1, 5, 10 resp. 30 m



CTX 20/25 LC