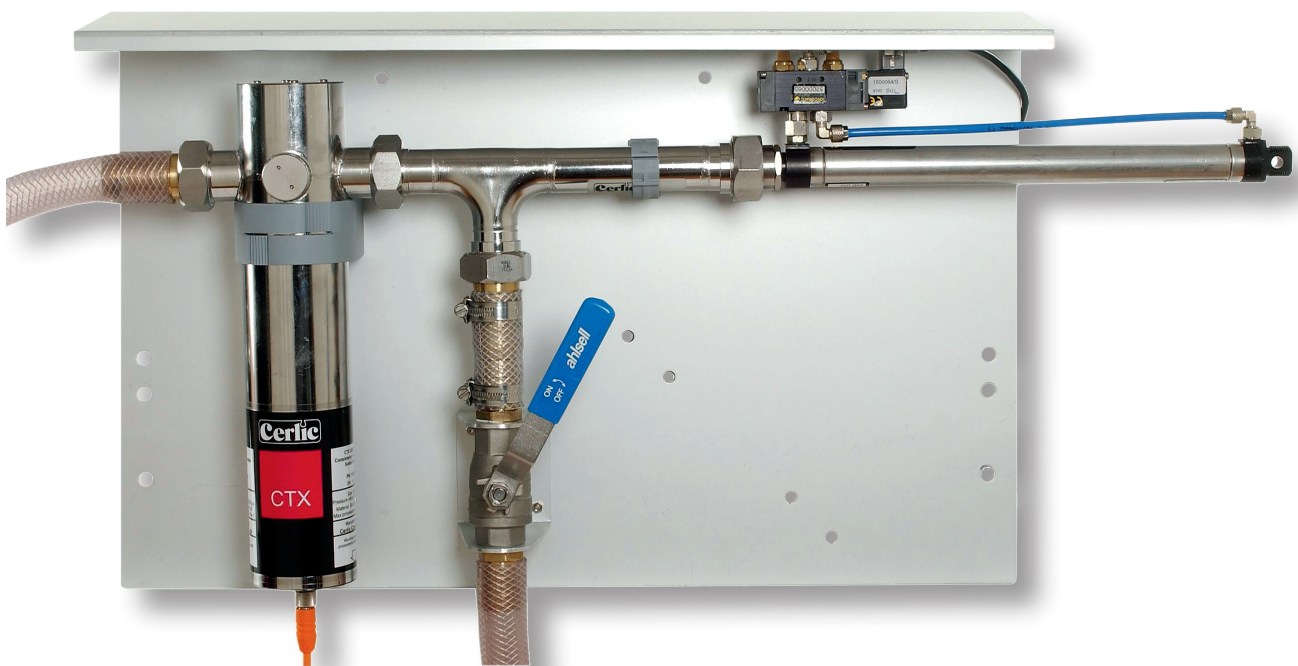


## Optisk genomströmningssgivare för noggrann susphaltningsmätning vid låga koncentrationer



### ■ Lätt att använda

- Nollkalibrering mot vatten.
- Enpunktskalibrering.

### ■ Litet underhåll

- Rengöringsautomatik.

### ■ Mätområde

- Min 0 - 10 mg/L.
- Max 0 - 200 mg/L.

### ■ Plug & Play

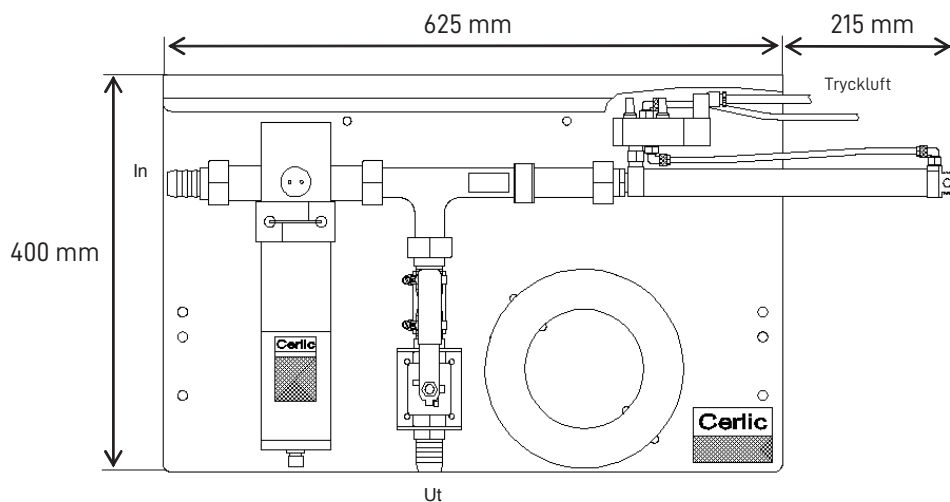
- Förkalibrerad givare som möjliggör mätning direkt efter anslutning.

**Genomströmninggivare CTX 20/25 LC** för kontinuerlig mätning av suspenderade material i vätskor och i process-ledningar. Givaren är lämplig att använda där mycket hög

noggrannhet krävs vid låga halter av suspenderade ämnen, exempelvis vid utsläppskontroll av renat avloppsvatten till recipient.

## Teknisk data

<b>Givarhus Mätfönster</b>	<b>SIS 2343 Safirglas</b>	Syrafast stål som gör givaren mer motståndskraftig mot korrosion som t ex svavelväte och andra frätande ämnen. CTX är utformad för att förhindra att mikroorganismer fastnar, vilket ger noggrann och tillförlitlig mätning med minsta möjliga underhåll även i kritiska applikationer.
<b>Vikt</b>		
<b>Anslutning</b>	<b>3,7 kg</b>	
<b>Processanslutning</b>	<b>10 m</b>	5-polig M12-kontakt, Polyuretankabel (tillbehör)
<b>Tryckklass</b>	<b>30 x 25 mm</b>	Svetsände 30 x 25 mm eller 25 mm slanganslutning
<b>Kapslingsklass</b>	<b>PN25</b>	
<b>Processtemperatur</b>	<b>IP65</b>	Dammtätt och spolsäkert.
<b>Kommunikation</b>	<b>0 - 50°C</b>	
	<b>RS485</b>	Givaren är intelligent, dvs all information lagras i givaren. Detta medför att den kan förkalibreras på fabriken i Stockholm. Efter monteringen görs efter justering i en punkt mot labprov.
<b>Mätprincip</b>		
<b>Mätområde</b>	<b>Rak transmission</b>	20 mm mätgap
	<b>Min. 0 - 10 mg/l</b>	Upplösning 0,1 mg
	<b>Max. 0 - 200 mg/l</b>	Mäter linjärt vilket kan kompenseras med flerpunktskalibrering. min 1 bar processtryck. 0,5 - 35 m/s flöde
<b>GaAs, diod 880nm</b>		
<b>Option</b>		CTX mäter absorberat ljus vilket medför enklare nollpunktskalibrering. Vid 880nm syns inga färger detta medför att felkällan minskar.
	<b>Rengöringsautomatik</b>	Styrd med tryckluft och tillhörande borste
	<b>Montageplåt</b>	Natureloxerad aluminium.
	<b>Magnetventil</b>	För rengöringsautomatik max 6 bar
	<b>Anslutningskabel</b>	Längd 1, 5, 10 resp. 30 m



CTX 20/25 LC