

CMC

Mikrovågsmätare för höga
slamkoncentrationer



Innehållsförteckning

1	Kontakt.....	1
2	Snabbguide för uppstart.....	1
2.1	Förberedning av installation	1
2.2	Installation av givarenheten.....	2
2.3	Installation av centralenheten.....	2
2.4	Strömsättning.....	2
2.5	Kalibrering.....	2
2.6	Fler inställningar.....	2
3	Beskrivning	3
3.1	Systemkomponenter	3
3.2	Mätprincip	3
4	Installationsanvisningar	5
4.1	Ingående komponenter	5
4.2	Installation av Displayenhet.....	5
4.3	Installation av givaren.....	6
4.4	Packningar	7
4.5	Flänsbultar	7
4.6	Jordning	8
4.7	CMC-IT Installation.....	8
4.8	Säkerhetsbrytare	10
4.9	Mått och vikt:.....	10
5	Inkoppling	11
5.1	Elanslutningar	11
5.2	Analoga utgångar.....	12
5.3	Analoga ingångar	13
5.4	Binära ingångar.....	13
5.5	Binära utgångar - alarm.....	14
5.6	Sensor communication RS-485.....	14
6	Konfigurering och drift av centralenheten	15
6.1	Display och tangentbord.....	15
6.2	Huvudmeny	16
6.3	Parametrar	16
6.4	Analog utsignal.....	17
6.5	Kalibrering	17
6.5.1	Labb-värden	18
6.5.2	Vattenkalibrering.....	18
6.5.3	En-punkts kalibrering	19
6.5.4	Flerpunktskalibrering	19
6.6	Underhåll.....	20
6.7	Fabriksinställningar	23
7	Uppstart	24
7.1	Installation av givaren.....	24
7.2	Inställningar.....	24
7.3	Parametrar	25
7.4	Kalibrering.....	25
7.4.1	Enpunktskalibrering	25
7.4.2	Flerpunktskalibrering	26
8	Underhåll	27

8.1	Periodiskt underhåll.....	27
8.2	Larm.....	27
8.3	Felsökning.....	28
	Appendix 1: Reservdelar CMC centralenhet	I
	Appendix 2: Reservdelar CMC.....	II
	Appendix 3: Reservdelar CMC IT.....	VI
	Appendix 4: Teknisk data.....	X

1 Kontakt

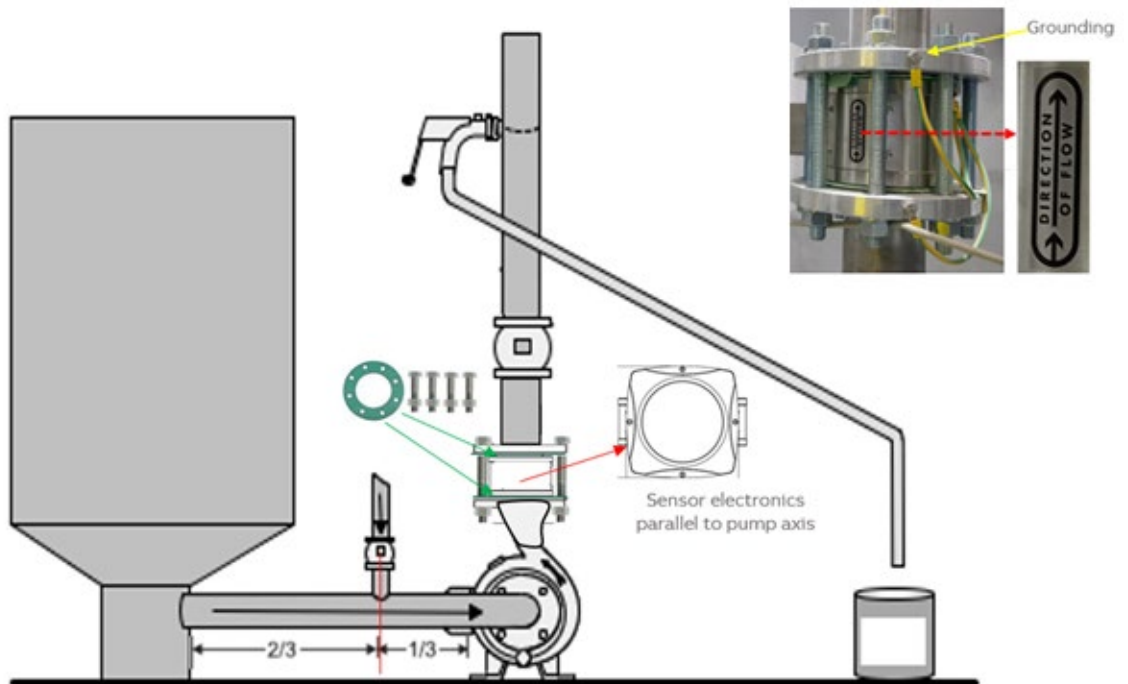
Cerlic Controls AB
P.O. Box 5084
SE-141 05 Kungens Kurva
Sweden
Tel: +46 8 501 694 00
info@cerlic.se
www.cerlic.com

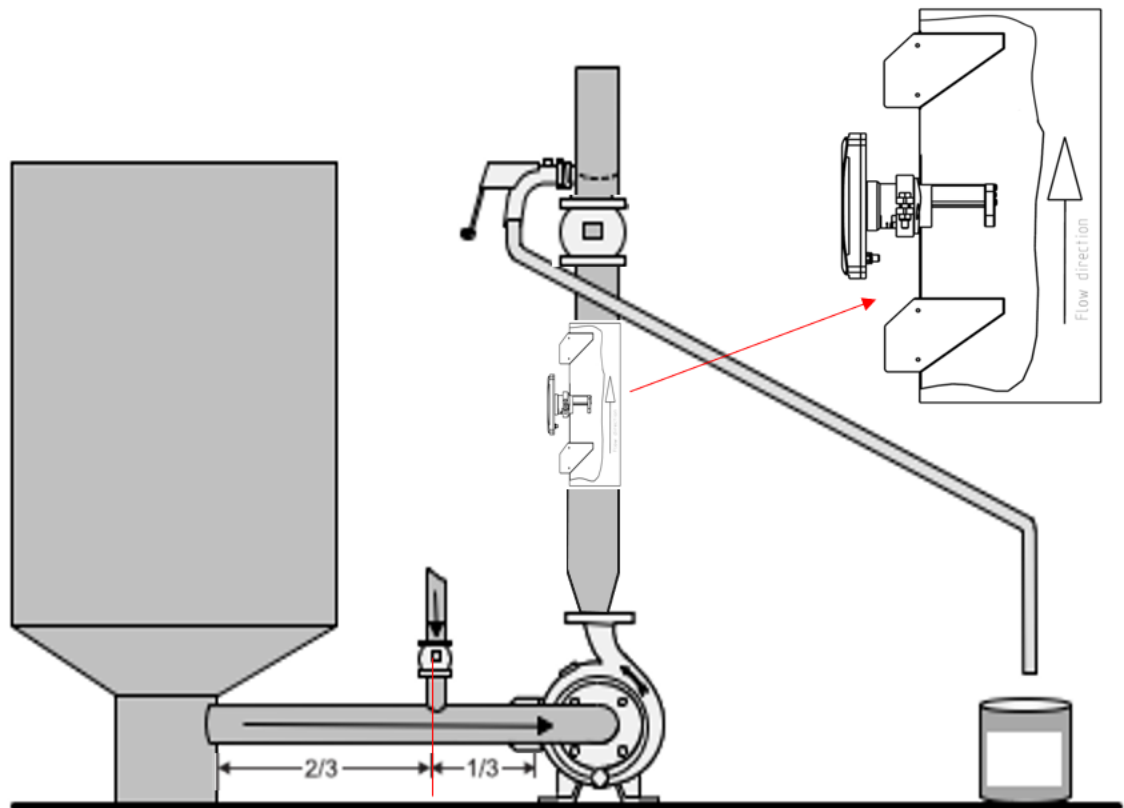
2 Snabbguide för uppstart

Snabbguiden ger instruktioner för installation, uppstart och konfiguration för normal drift.

2.1 Förberedning av installation

- Givaren är anpassad för system med ett tryck över 1.5 bar
- Konduktivitetsnivån måste ligga under specifikationen
- Observera installationsriktningen, indikerad av pilen på sidan av sensorkroppen.





2.2 Installation av givarenheten

- Givaren ska vara monterad mellan flänsar; inst. längd 100 mm
- Kontrollera installationsriktningen av sensorn.

2.3 Installation av centralenheten

- Installera centralenheten på en plats där den är lättåtkomlig.
- Anslutningskabelns längd är 10 meter mellan centralenhet och givare.

2.4 Strömsättning

CMC är fabrikskalibrerad vid leverans, vilket betyder att den börjar mäta koncentration så snart strömmen slås på.

När den startas för första gången så öppnar CMC automatiskt uppstartsguiden. Guiden ledsagar dig genom de obligatoriska inställningarna och efter dessa är CMC redo att användas för mätning och kan nu förse överordnat system med värden. De obligatoriska inställningarna rör de analoga utsignalernas skalning.

2.5 Kalibrering

Kontrollera mätvärdet genom att ta ut ett slamprov så nära CMC givaren som möjligt. Tryck samtidigt på knappen för provtagning (sample). Därigenom sparas avläsningen. Gör en labbkontroll på slamprovet.

Om mätvärdet avviker från labbprovet skall en en-punkts kalibrering göras genom att korrekt labbvärde skrivs in i CMC och därefter görs en kalibreringskalkyl. Därefter utförs kalibrering genom att slopens S-värde ändras.

$TS\% = S * M + Z$, där M står för CMC:s *mätvärde* och $Z=offset = 0$.

2.6 Fler inställningar

Ytterligare inställningar kan göras i PARAMETER-menyn.

3 Beskrivning

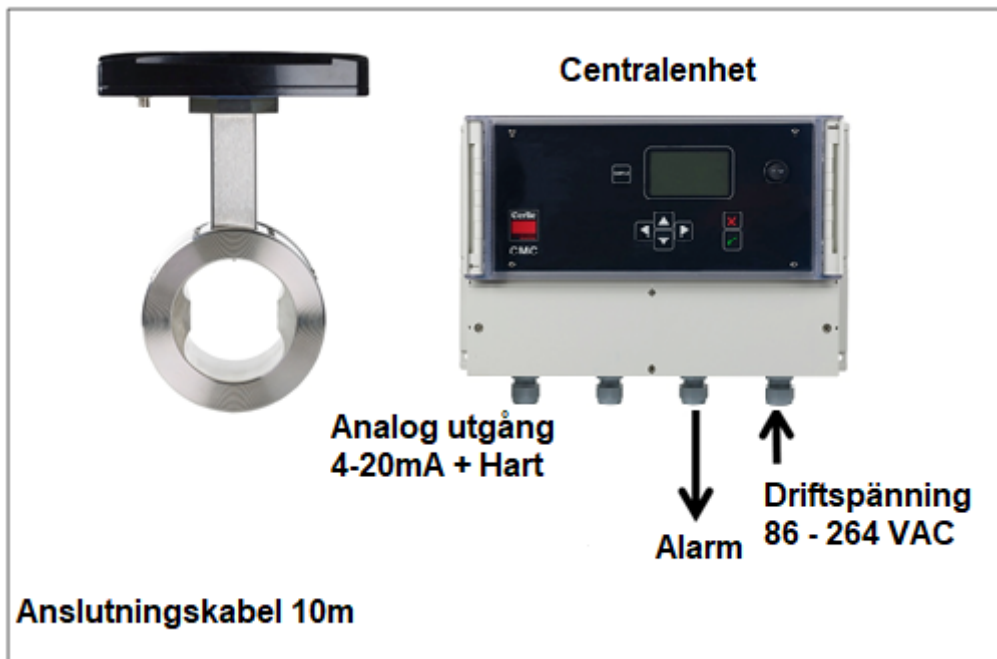
3.1 Systemkomponenter

CMC mikrovågsmätare för höga slamkoncentrationer består av givare, centralenhet och anslutningskabel.

Givare för montage direkt i flödet (FT: genomströmningsgivare) som monteras mellan DIN-, AISI- eller JIS-flänsar (av wafer-typ, flänsar tillhandahålles av kund). Dessa finns anpassade för rördimensioner mellan 50 mm och 300 mm.

Centralenheten levereras med en 10 meter lång anslutningskabel.

Den kräver en strömförsörjning på 86 – 264 VAC, 50 – 60 Hz. Centralenheten förser givaren med ström och kommunicerar med givaren. Centralenheten ger analoga utgångar och larmar DCS.



3.2 Mätprincip

CMC:s uppmätta värde av TS-halten baseras på mikrovågssignalens hastighet genom mediet. Mätmetoden kallas "true-phase method".

Sändaren har 2 antenner (sändare och mottagare) som mikrovågssignalen färdas mellan. Antennerna är placerade på vardera sidan av givarens genomlopp.

Mikrovågorna består av elektromagnetisk strålning; tiden det tar för dem att färdas mellan antennerna beror på mediets dielektriska konstant och är proportionellt mot TS-halten. Mikrovågorna färdas till exempel mycket långsammare i vatten än i slam. På det sättet är det möjligt att räkna ut slammets TS-halt baserad på tiden det tar för mikrovågorna att passera genom ett medieprov. Den uppmätta tiden är direkt proportionell mot TS-halten.

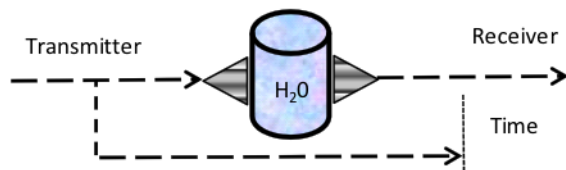
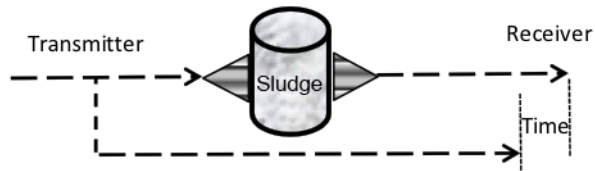
Mätningen sker mycket snabbt. Hastigheten, i vilken slammet pumpas, har därför inte någon inverkan på det uppmätta värdet.

Det är mycket viktigt att hålla slammet luffritt. Genom att hålla trycknivån på över 1,5 bar upplöses luften i slammet. Mikrovågornas färdas mycket snabbare i luft (ljusets hastighet) än i vatten och luftbubblor omöjliggör därmed mätningen av koncentration av torrsustans (% TS).

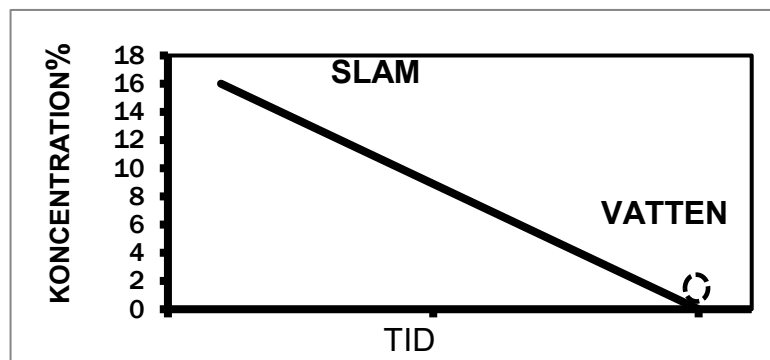
Slammets konduktivitet (ledningsförmåga) påverkar mikrovågornas signalstyrka och hur långt de når. Av den anledningen har alla givartyper olika maxgränser för graden av konduktivitet.

Temperaturen påverkar mikrovågens hastighet, men denna förskjutning av värdet kompenseras bort inom enheten.

Driftsprincip



Linjär respons



4 Installationsanvisningar

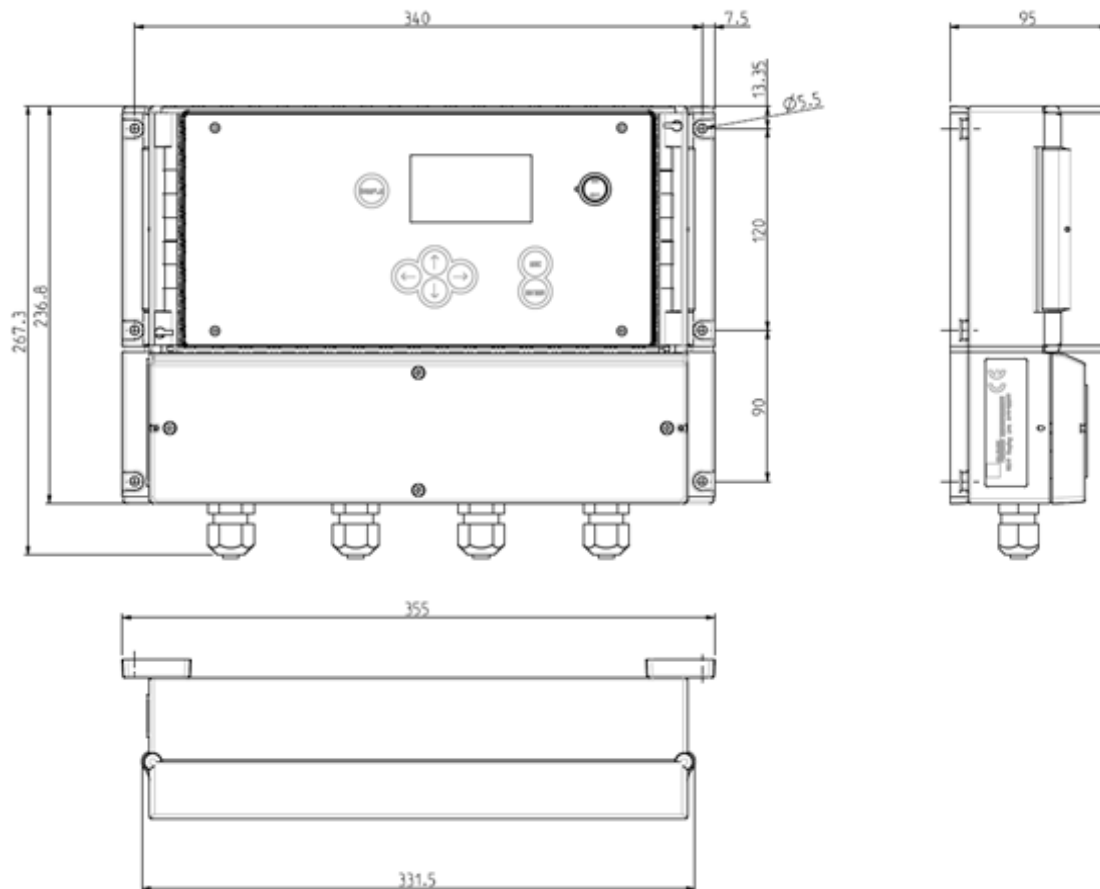
4.1 Ingående komponenter

Från tillverkaren ingår följande komponenter:

- CMC givare, 1 st
- Displayenhet, 1 st
- Anslutningskabel, 1 st

4.2 Installation av Displayenhet

Installera displayenheten på väggen för lätt åtkomlighet. Standardlängd på anslutningskabeln till givaren är 10 meter, längre kan offereras på begäran. Kabeln har en snabbanslutning mot givaren och mot displayenheten en kopplingsplint.



Displayenhet dimensioner.

4.3 Installation av givaren

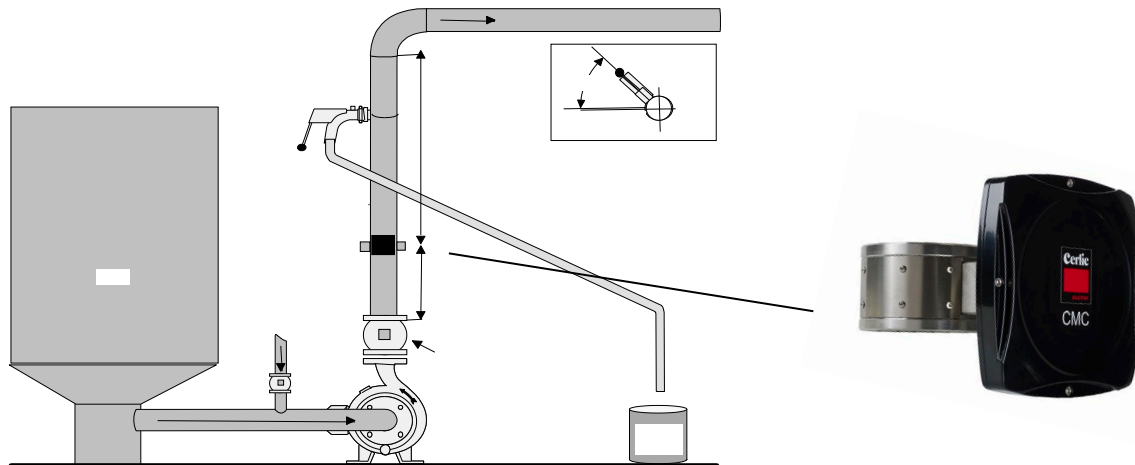
CMC genomströmningsgivare installeras i en s.k. sandwichinstallation, en insticksmodell som späns fast mellan flänsar. (Flänsar tillhandahålls av kund.)



Sandwich installation

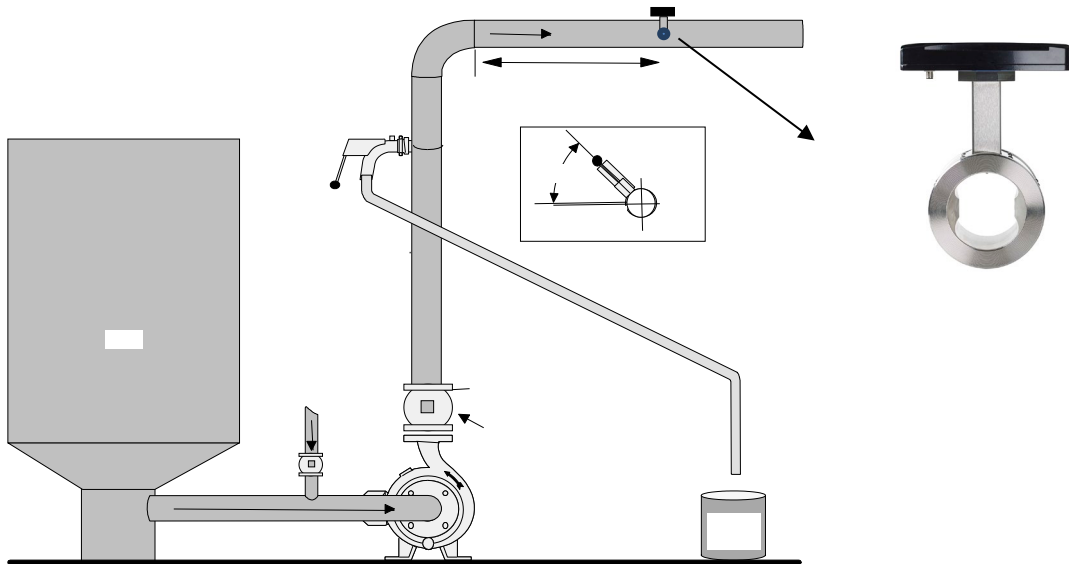
Givaren kan installeras vertikalt, horisontellt eller i lutande ledning.

För vertikal ledning skall givaren installeras så att huvudflödet går emellan antennerna. Givaren kan placeras direkt efter en pump. Antennerna skall då placeras vinkelrätt med pumpaxeln.



Vertikal installation.

Vid horisontellt montage skall elektronik placeras uppåt. Detta säkerställer att antennen är på sidan av ledningen och inte på toppen där luftfickor kan uppstå.



4.4 Packningar

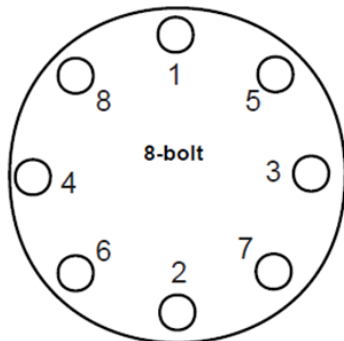
Givaren skall ha en packning på varje sida mot flänsen (tillhandahålls av kund). Välj packningsmaterial som överensstämmer med media och aktuella driftförhållanden.

Gaskets



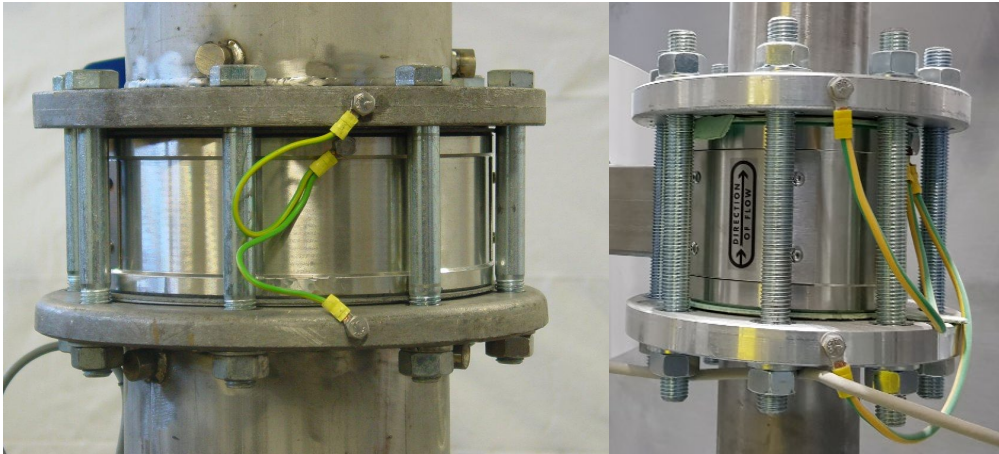
4.5 Flänsbultar

Bultarna åtdrages jämt. Följ rekommenderad ordning;



4.6 Jordning

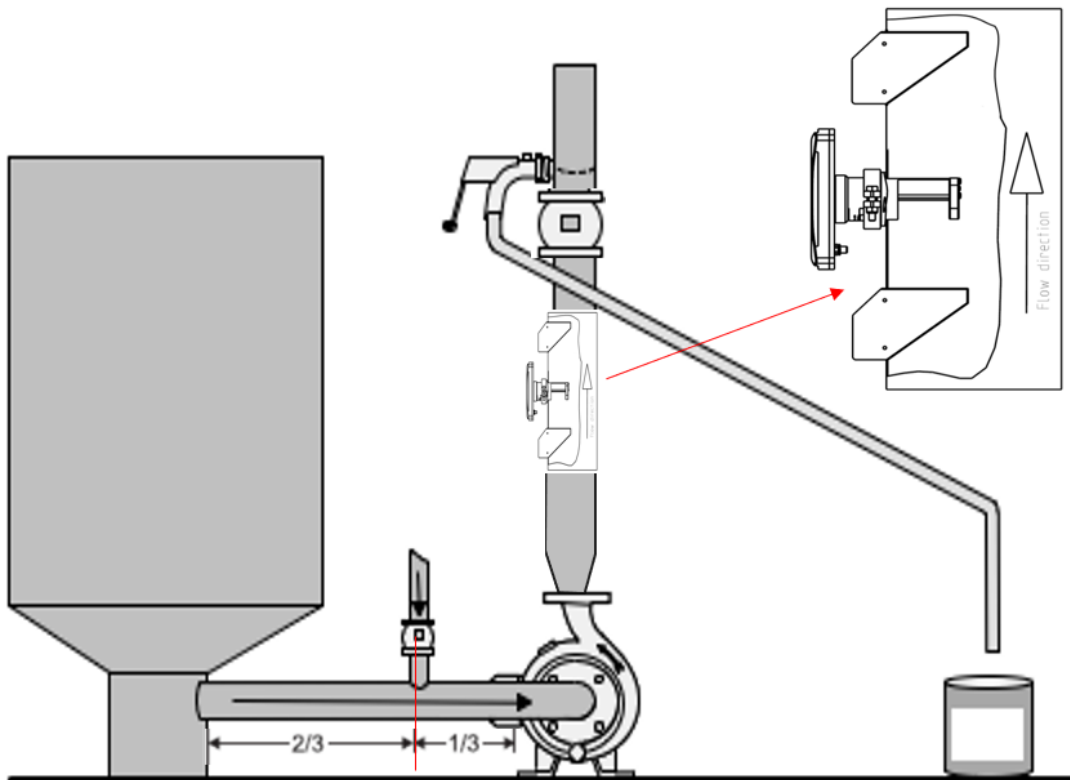
Jordning av givaren är speciellt viktigt på ledningar som inte är jordade i sig själva. Jordning rekommenderas också på metalledningar där plastpackningar används.



4.7 CMC-IT Installation

Installera givaren så att merparten av flödet går direkt mellan antennerna. Vi rekommenderar att givaren installeras minst 3 ggr rördiametern från pumpen. Om inte tillräckligt ledningstryck kan uppnås (>1.5 bar) bör man installera givaren direkt efter pumpen.

Minsta rördiameter som CMC IT kan installeras på är DN150. Antennerna ska vara vända mot flödesriktningen.



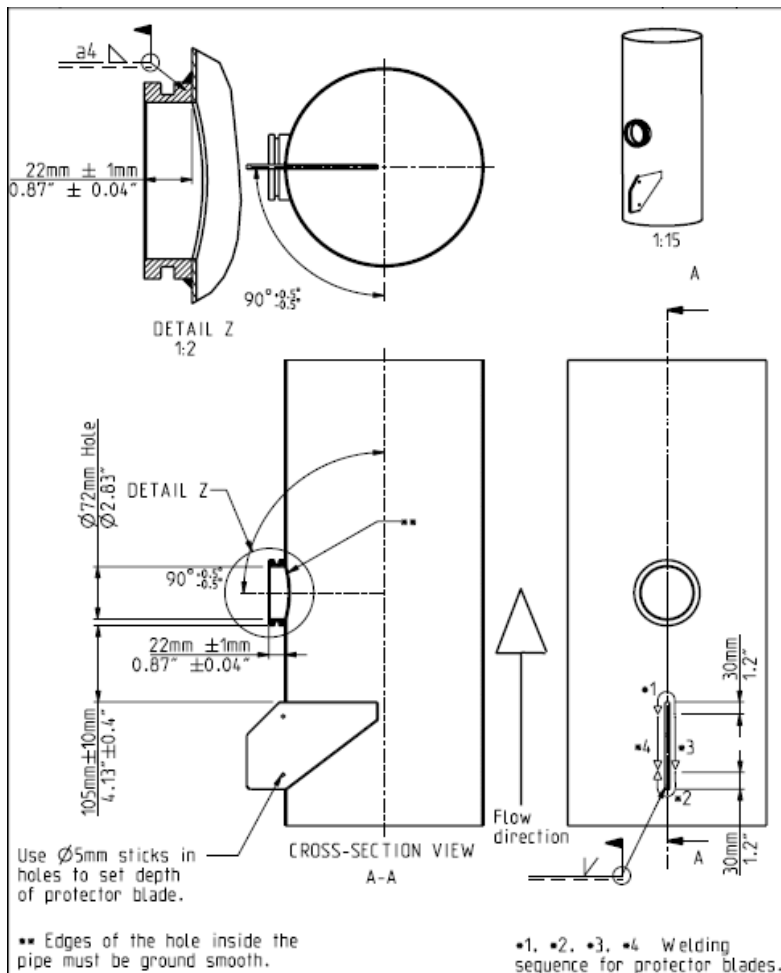


VARNING

Verifiera att processen är avstängd, att rätt ventiler är stängda och att röret inte är trycksatt. Rörledningen måste vara tom.

Svetsinstruktioner i fig. nedan.

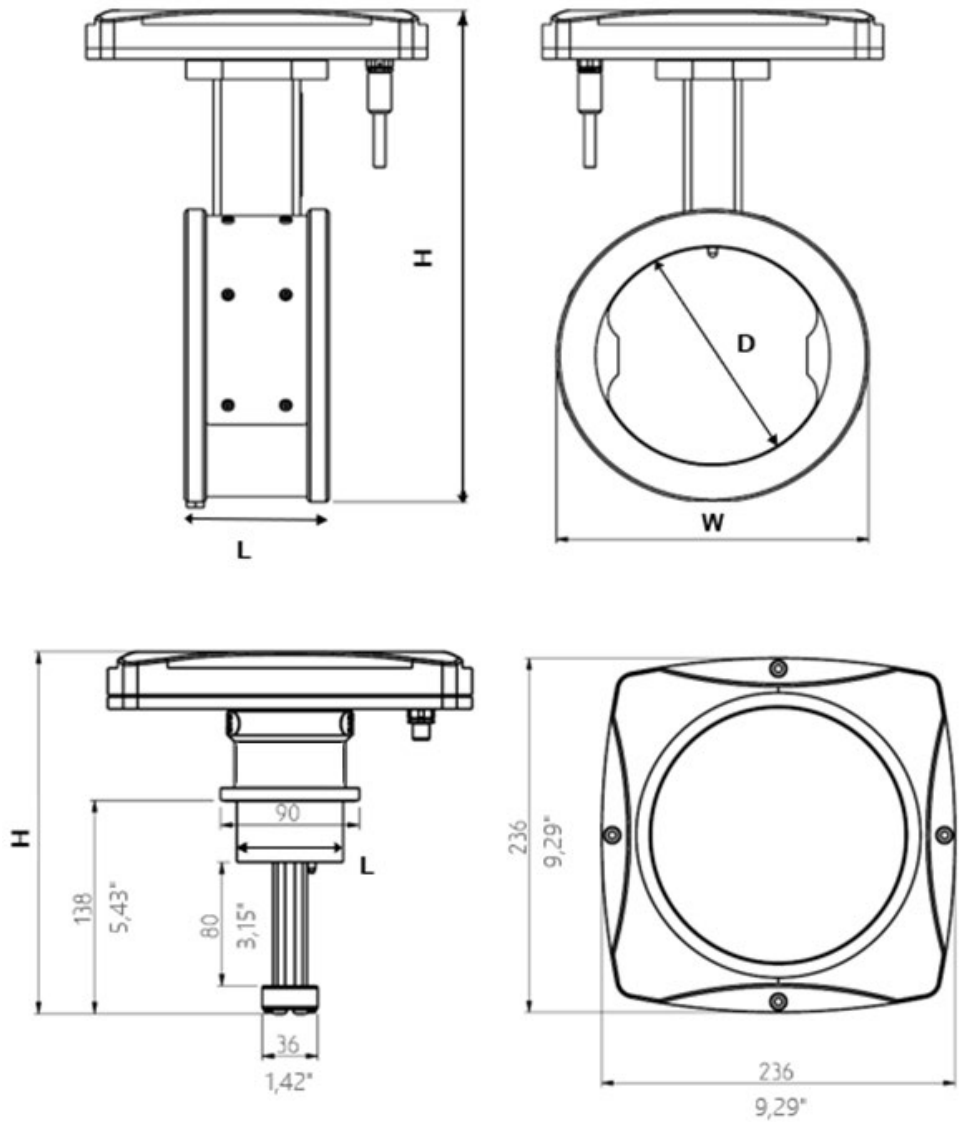
- Kontrollera att processen är avstängd, nödvändiga ventiler är stängda och att rör- systemet är trycklöst. Röret ska vara tomt.
- Skär ett hål $\varnothing 72$ mm (2.8") i röret. För att förebygga uppkomsten av påbyggnad av fibrer se till att ytorna vid hålet har mjuka övergångar. Påbyggnader av fibrer kan störa framtida mätningar.
- Forma Sandviksadeln så att den passar på processrörets diameter. (Sadeln är utskuret för rördiameter DN100 (4") och måste modifieras för att passa på andra dimensioner.)
- Placera sadeln över hålet i röret. Kontrollera att hålet är centrerat med sadeln och att avståndet från röret fortfarande stämmer. Kälsvetsa runt hela sadeln för att fästa den mot röret. Sadeln måste svetsas exakt parallellt med röret.



4.8 Säkerhetsbrytare

Märk tydligt säkerhetsbrytaren och placera den nära givaren enligt lokala regelverk för elektrisk installation och standarder.

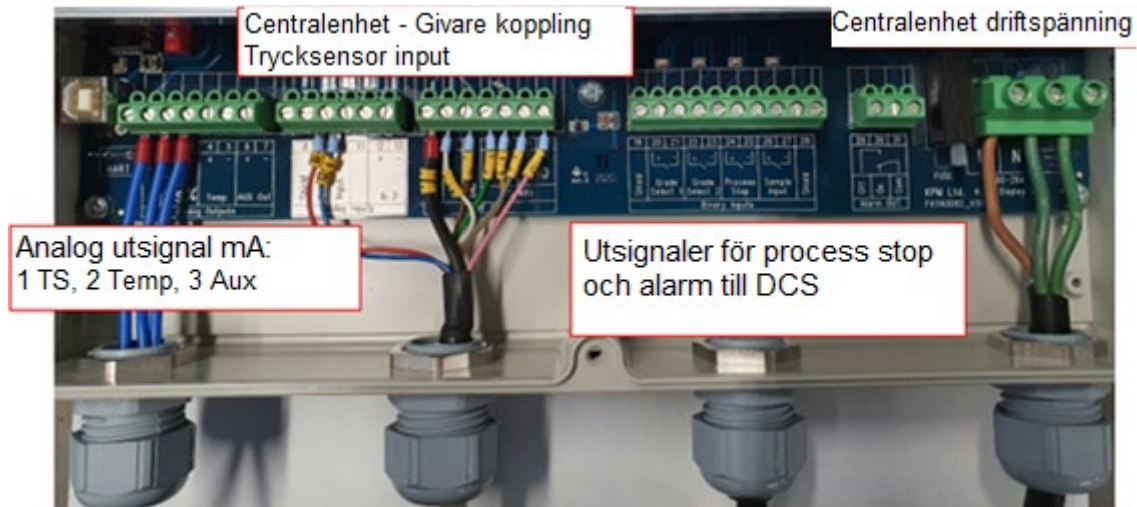
4.9 Mått och vikt:



Sensor	H (mm)	W (mm)	L (mm)	kg
CMC 80	285	138	100	10
CMC 100	307	160	100	12
CMC 150	363	216	100	16
CMC 200	417	270	100	20
CMC 250	467	320	100	25
CMC 300	521	374	100	30
CMC-IT	233	69	69	12

5 Inkoppling

Elkablaras terminaler är placerade under centralenhetens bottenkåpa. Se bilden av anslutningskortet nedan.



5.1 Elanslutningar

Centralenheten kopplas till givaren med en 10 meters anslutningskabel. Kabeln ansluts till kopplingsplinten från centralenhetens strömanslutning och via en han-/honkontakt från givaren. Placera centralenheten där den är lättillgänglig.

Driftspänning (86 – 264 VAC, 47 – 63 Hz) ansluts till kopplingsplinten på höger sida av displayenheten.

Givarens kabel ansluts till terminal 14 - 20.

Terminal 2 och 3 är utgående mA signal för TS-halt. Terminal 4 och 5 är reserverade för temperaturmätning.

Alarmreläutgången är normalt sluten mellan OFF och COM, men öppnas om den inbyggda självdiagnostiken upptäcker ett fel. För terminal märkt ON gäller det omvända.

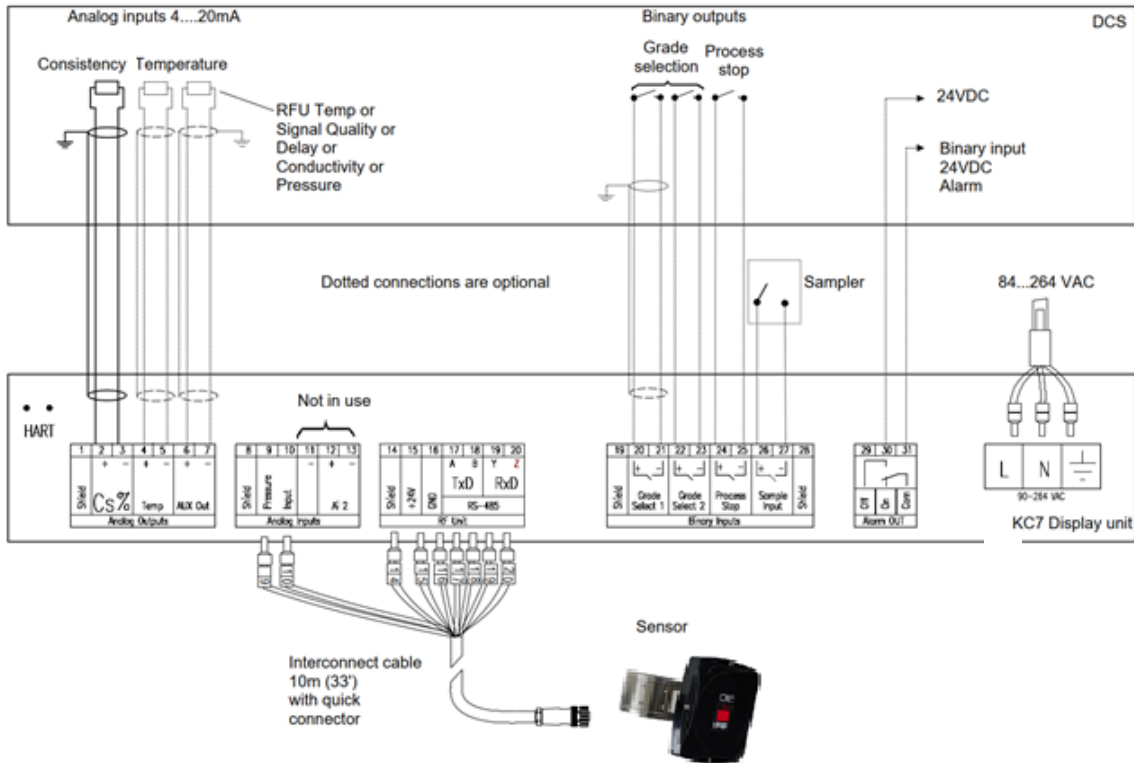


Bild 5.2. Elanslutningar

5.2 Analoga utgångar

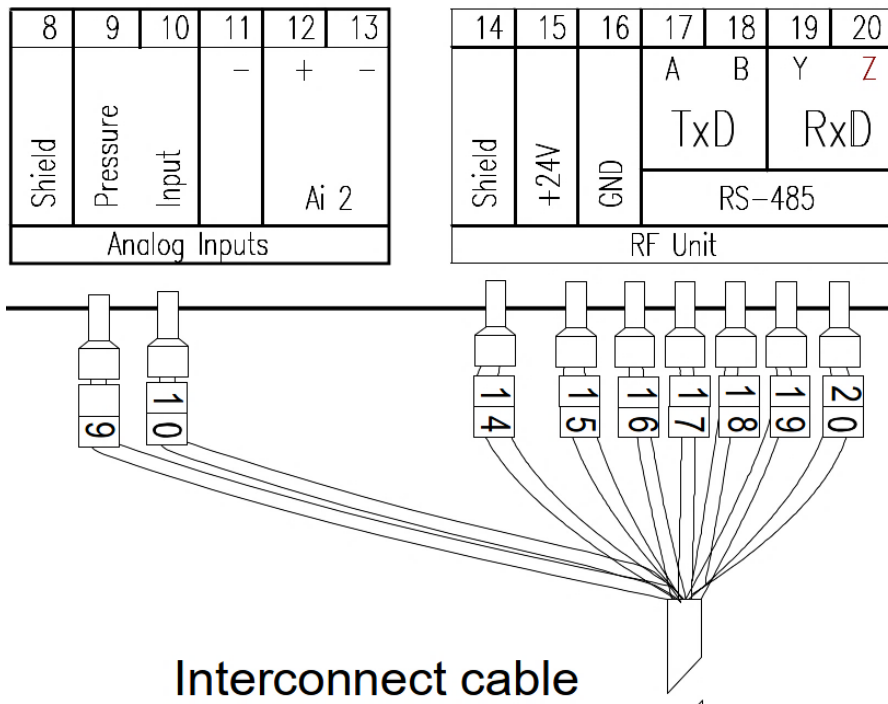
Kablage för de analoga utgångarna tillhandahålls ej av leverantören. De analoga utgångarna är aktiva och kräver ingen spänningsmatning.

1	2	3	4	5	6	7
Shield	+	-	+	-	+	-
	TS%		Temp		AUX Out	
Analog Outputs						

- Analog utgång för TS halt ansluts till terminal 2 (+) och 3 (-)
- Analog temperaturutgång ansluts till terminal 4 (+) och 5 (-)
- AUX analog utgång ansluts till terminal 6 (+) och 7 (-)
- Terminal 1 är avsedd för kabelskärm. Anslut endast kabelskärmen i ena änden (DCS)

5.3 Analoga ingångar

Analog ingång 1 används för trycksensorn. Kabel 9 och 10 i anslutningskabeln kopplas till terminal 9 (tryck/pressure) och 10 (ingång/input)



5.4 Binära ingångar

De binära ingångarna är behövs ingen matningsspänning då de enbart stänger kontakter.

19	20	21	22	23	24	25	26	27	28
Shield	+ -		+ -		+ -		+ -		Shield
	Grade Select 1		Grade Select 2		Process Stop		Sample Input		
Binary Inputs									

Terminal 20, 21 är för Grade Select 1

Terminal 22, 23 är för Grade Select 2

Grade selection tabeller är baserad på de binära ingångarna:

Grade	Grade select 1 (20,21)	Grade select 2 (22,23)
Grade 1 (Name A)	0	0
Grade 2 (Name B)	1	0
Grade 3 (Name C)	0	1
Grade 4 (Name D)	1	1

Terminal 24, 25 är till för Process Stop. stängd = process stop, Öppen=Run

Använd processpumpens på eller av information eller liknande för att aktivera process stop.

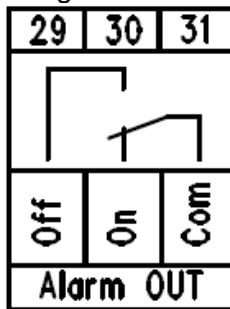
Terminal 26, 27 är till för prov (sampler) information för att ge tidsstämpling till sparade avläsningar.

Terminalerna 19 och 28 är till för kabelskärm. Anslut endast kabelskärmen i ena änden (DCS).

5.5 Binära utgångar - alarm

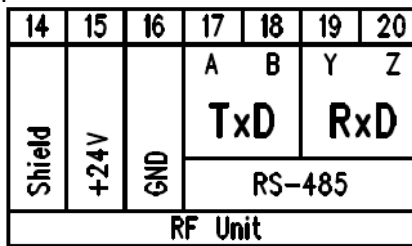
Det finns en binär utgång för systemlarm. Utgången kan vara öppen eller stängande kontakt. Terminaler 31 är vanliga, 29 är alarmrelä AV / normalt stängt. Kontakt öppnas om den inbyggda självdiagnostiken upptäcker ett fel. Om strömmen går förlorad eller stängs av är larmreläet AV öppet.

Larm PÅ fungerar på motsatt sätt, 30 är larmrelä PÅ / normalt öppet. Kontakt stängs om den inbyggda självdiagnostiken upptäcker ett fel. Om strömmen går förlorad eller stängs av är alarmreläet PÅ STÄNGT.



5.6 Sensor communication RS-485

Kommunikationen mellan givar RFU och centralenheten använder ett 4-tråds RS-485 protokoll.

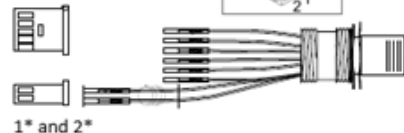
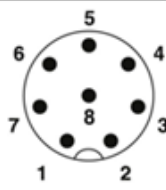


Terminal 15 (+ 24 VDC) och 16 (GND) används för att driva givaren

Terminal 17-18-19-20 används för RS-485 protokollet.

Givarkabel färger och kopplingar:

Display end numbers	Wire color	Function	Phoenix connector pin number	Phoenix connector pin number	Wire color	AMP connector
14	shield	shield				
15	white	+ 24 VDC	1	1	white	8
16	brown	GND	2	2	brown	7
17	green	RS-485 TX	3	3	green	1
18	yellow	RS-485 TX	4	4	yellow	4
19	grey	RS-485 RX	5	5	grey	3
20	pink	RS-485 RX	6	6	pink	2
9	blue	Pressure -	7	7	red	2*
10	red	Pressure +	8	8	blue	1*



6 Konfigurering och drift av centralenheten

6.1 Display och tangentbord

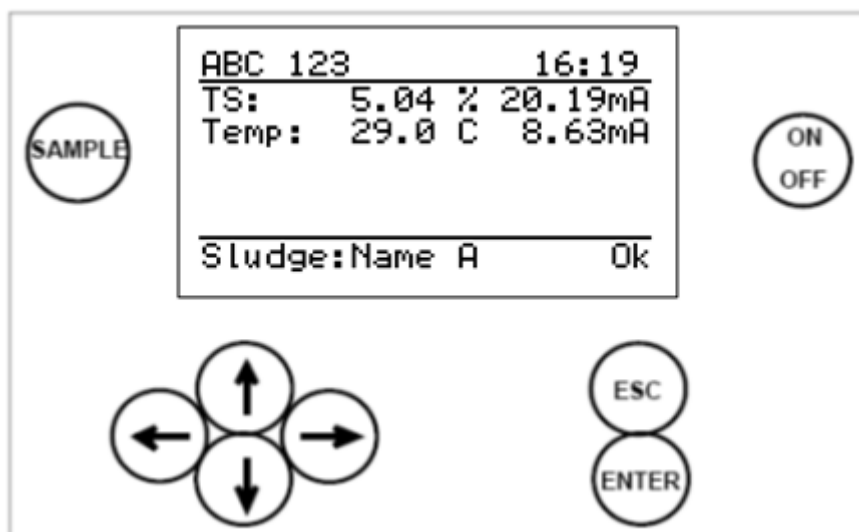


Bild 6.1. Display och tangentbord

Displayen visar 7 rader som var och en kan innehålla 21 tecken. Huvuddisplayen (fig 6.1) visar:

- Tag nummer och tid.
- TS-halten i procent och utsignalen i milliampere.
- Temperaturen i grader (C / F) och utsignalen i milliampere.
- Status.

Gemensamt innehåll i andra menyer:

- Aktiv rad är markerad
- Det övre högra hörnet visar:
 - Antal rader/sidor i aktuell meny.
 - Pilar visas om det finns fler rader än de som syns i displayfönstret.
- Hjälpmenyerna finns i botten av sidan.

Tangentbord

- **ON/OFF-knapp:** huvudströmbrytare.
- **Pilar:** För att växla mellan menyer, rader och för att justera värden.
- **Esc:** Raderar gjorda ändringar och backar till föregående meny.
- **Enter:** För att acceptera data och gjorda ändringar.
- **Prov:** Ger ett medelvärde av uppmätta värdena. Efter att ett prov har tagits frågar programmet om värdena ska sparas (ENTER) eller kastas (ESC). Om inget av dessa val görs sparas värdena automatiskt efter 3 minuter.

6.2 Huvudmeny

ABC 123	16:19
TS: 5.04 %	20.19mA
Temp: 29.0 C	8.63mA
<hr/>	
Sludge: Name A	Ok

Genom att trycka på pilen till höger eller vänster visas en trendkurva över torrsubbansens koncentration. Det finns tre tidsval att göra (2 minuter, 1 timme och 24 timmar).

Genom att trycka på pil nedåt visas temperaturtrenden.

Pilarna upp och ner växlar mellan menyerna.

Huvudmeny
Parametrar
Kalibrering
Underhåll

6.3 Parametrar

I Parameter-meny visas alla displayens parametrar. Dessa kan justeras. Ändringar bör dock endast göras om det finns starka belägg för detta.

Parametrar (1/22) ↓ TS Minvärde: 1.00% TS Maxvärde: 5.00% TS Dämpning: 10s Z: 0.00 S: 1.00 Felläge: Ej eff.	Parametrar (12/22) ↑ Proc.stopp: 4.0mA Hart ID: 0 Tid: 07:44 Datum: 2014-08-13 Provtid: 10s Språk: Svenska
---	--

AO1 = Analog utgång 1 (för utsignal av TS-halt)

Kalibreringsparameter Z= noll och S=slope.

Felläge (Error mode) = Visas när självdiagnostiken har upptäckt ett fel.

Proc.Stopp = Den analoga utsignalens värde när kontakten för externt larm XX driftstopp är aktiverad.

Hart id= adress,

Tid och Datum för identifierade av loggningar och loggningar av fel.

Provtagningstid = medelvärdestid när sample-knappen tryckts in.

Aktuellt språk (engelska, svenska, tyska och finska finns tillgängligt)

```

Parametrar (18/22) ‡
Temp.enh.: Celsius
Lösenord: 000
Kontrast: 15
Auto.nivåkontr.: På
Tomrörsdetekt.: På
Styrningsval: Lokal
    
```

Valbara temperaturenheter (Celsius och Fahrenheit)

Lösenord till CMC-centralenhet, om det står 000 här, krävs inget lösenord,

Ändring av kontrast för att göra displayen mer lättavläst

Autonivå ctr = på, denna funktion justerar automatiskt signalstyrkan om ändringar har uppkommit

Kontrolläge: Lokalt = typen ställs in manuellt, Fjärr = värden ändras via binär insignal

A02 = Analog utsignal (för temperatur)

6.4 Analog utsignal

Skalning och filtrering av den analoga utsignalen kan göras i Parameter-menyn.

Utsignal 1 är för TS-halt och Utsignal 2 för temperatur. Utsignal 3 är inte i bruk. Felläge för den analoga utsignalen kan justeras enligt följande:

Ej aktiv, 3.5 mA, 22 mA eller frysning. Vald inställning av felläge gäller för analog utsignal 1 då det självdiagnostiserande systemet upptäcker ett fel på utrustningen.

Den binära utsignalen för driftstopp kan användas för att tvinga mätvärdet till en specifik nivå då driften ligger nere. När process rörledningen är tömd kommer CMC att visa ett väldigt högt koncentrationvärde och den analoga utsignalen kommer att stå på 20 mA. Detta är möjligen inte optimalt för driftpersonalen. Den analoga utsignalen kan tvingas till exempelvis 4 mA under driftstoppet då den binära insignalen är ansluten.

Nivån för driftstopp (Ej aktiv, 4.0 mA, 20 mA eller frysning) kan väljas för den binära insignalen (24,25).

Hart adress: för att kommunicera med HART genom Analog utsignal 1.

CMC:s analoga insignaler är inte i bruk

Datum och tid är inställda för provtagning och data-loggning.

Tillgängliga språk är för närvarande: engelska, svenska, tyska och finska

Temperaturenheten kan ändras mellan Celsius/ Fahrenheit

Lösenord: 000 betyder att inget lösenord krävs

Kontrasten kan ökas för tydligare avläsning

6.5 Kalibrering

CMC levereras fabrikskalibrerad, vilket betyder att den börjar mäta så snart strömmen är påslagen. Fabrikskalibreringen görs på rent vatten under slutttesterna.

Vi rekommenderar en kontroll av kalibreringen eller att en ny kalibrering görs på aktuellt slam och labbvärden. På detta sätt optimeras inställningarna för den typ av slam som mätaren ska användas för.

Kalibreringsparameter Z (=noll) och S (=slope) används vid kalibrering mot labbprov.

Vanligen görs en 1-punkts-kalibrering genom att slopens=S-värde ändras.

<pre> Kalibrering (1/4) Ändra Z och S Labbvärde Kalib. beräkning Vattenkalibrering </pre>	<pre> Ändra Z och S Z: 000.00 S: 1.00 Enter -> acceptera Esc -> avbryt </pre>
---	--

Ett varningsmeddelande visas när en kalibrering har ändrats.

```

Varning!
Ändring av värden
påverkar utgången

Enter -> ändra ändå
Esc -> avbryt
    
```

6.5.1 Labb-värden

Labbvärden kan skrivas in efter det att en provtagning har sparats i CMC:s minne. När knappen för provtagning har tryckts ner sparas aktuellt mätvärde i minnet. Detta kan göras genom att trycka på ENTER-knappen direkt efter en provtagning. Om inget knappval görs sparas värdet automatiskt efter 5 minuter.

För att skriva in labbvärden välj först inställningen för en provtagning baserad på datum och tid. Föregående provtagning ligger alltid under nummer 1 och det kan ligga 20 provtagning i minnet. När en provtagning är gjord raderas den äldsta provtagningen om 20 provtagningar är sparade.

```

Provtagning
TS: 5.53 % 20.25mA
Temp: 27.2 C 8.36mA

Tid kvar 10s
    
```

6.5.2 Vattenkalibrering

Det är vanligen ej nödvändigt att utföra en vattenkalibrering. Detta kan dock vara bra i specialfall då det finns misstanke om att de keramiska fönstren är smutsiga. Då en vattenkalibrering utförs är det viktigt att rörledningen är fylld med rent vatten helt fritt från luftbubblor.

<pre> Vattenkalibrering Mät vatten Z Vatten Z: 0.00 </pre>	<pre> Varning! Vattenkalibrering. Säkerställ att röret är vatten- fyllt Enter -> acceptera Esc -> avbryt </pre>
--	---

6.5.3 En-punkts kalibrering

Utför kalibreringen genom att ta ut ett slamprov, från ett uttag nära givaren, och tryck sedan på "Sample"-knappen för att logga värdet. När den uppmätta slamhalten skiljer sig från labbvärdet, räkna ut ett nytt S-värde i CMC:

Nytt S = gammalt S * (Labb-värde / CMC-värde)

Till exempel: CMC display = 3,20 % och labbresultatet är 3.33 %. Gammalt S=1.00.

Nytt S= 1.00 * (3.33 / 3.20) = 1.04

Skriv in slopens nya värde i Ändra Z och S: menyn under S

För att utföra kalkylen på CMC:s display skall labb-värdet skrivas in under KALIBRERING -> LABB-VÄRDEN. Utför därefter KALIB. KALKYL. Spara kalkylen genom att trycka på ENTER.

6.5.4 Flerpunktskalibrering

Flerpunktskalibrering kan utföras då minst två provtagningar finns loggade i givarens minne. Genom att trycka på "Sample"-knappen sparar givaren det uppmätta värdet i minnet tillsammans med aktuellt klockslag. Loggningen sker då knappen trycks ned eller efter fem minuter om "Enter" inte tryckts in. Genom att trycka på Esc inom fem minuter efter provtagningen sparas inte värdet.

Flerpunktskalibrering kan utföras när två eller fler provtagningars värden har sparats.

Labbvärde 0.0 % inkluderas inte i kalibreringen.

Standardvärde för slope S= 1.0 och för nollpunkt Z=0.0.

Tänk på att det behövs en avvikelse på ca 1% mellan mätvärden på slamhalten innan beräkningen av slope ger ett tillförlitligt resultat.

6.6 Underhåll

```

Underhåll (1/10) ↓
Enhetsinformation
On-line signaler
Utgångssignaler
Datalogg
Händelselogg
Larm (1)
    
```

```

Underhåll (5/10) ↑
Händelselogg
Larm (1)
Sensorinställningar
Simulering
Grundinställningar
Fabriksinställningar
    
```

Under **Produktinformation** visas aktuell display, givare, version av mjukvara och serienummer.

```

Enhetsinformation
Displayenhet
Givarenhet
    
```

```

Displayenhet
Typ: CMC
Tag: ABC 123
Sn: 14331080
Fw ver:1.07 120814
Dcs if:3 Analog/Hart
    
```

```

Givarenhet
Typ: PN100
Sn: 12170014
Fw ver:V1.01B5 0406
Hw ver:1.5A
    
```

Under **On-line-signaler** visas olika mätvärden, vilka kan behövas vid felsökning.

```

On-line signaler 1/3
Fördröjn: 3306.7ps
N: 5.609
M: 5.609
TS: 5.60%
Slantemp: 26.9C
    
```

```

On-line signaler 2/3
RFU temp: 30.1C
Binäringång: 0000
RF nivå: -22.7dB
Signalkvalité: 29
Rel. fas: 0.5802
    
```

```

On-line signaler 3/3
Sann fas: 5.7121
Ref.nivå: -38.3dB
Ref.fas: 0.8494
Ref.s-fas: 4.8695
Ref.fördr: 3078.61ps
Ref.kvalité: 8
    
```


Fördröjn: Fördröjning av mikrovåg-signalen i pikosekunder

N: Koncentrationsvärden innan vattenkalibrering

M: Koncentrationsvärden efter kompensationer

Slamtemp: temperatur på slam

RFU temp: temperatur på givarens elektronik

Binäringång: status på de binära insignalerna

RF nivå: dämpning av mottagen mikrovågssignal i dB

Signalkvalité: den uppmätta signalens kvalitet, vilken ska ligga under 50

Rel fas: mått på fas

Sann fas: Fas inklusive värdet under N

Ref. nivå: Dämpning av referens-mikrovågssignal i dB

Ref. fas: Fasmätning av referenskanalen

Ref. s-fas: Fasens värde inklusive värdet av n för ref. kanalen

Ref. fördr: Referenssignalens fördröjning i pikosekunder

Ref. kvalitet: den uppmätta referens-signalens kvalitet vilken ska ligga under 20

Utgångssignaler visar aktuell analog utsignal i milliampere och procent.

Utgångssignaler	
Ut 1:TS	20.25mA
Utanf. område	101.5%
Ut 2:Temp	8.30mA
OK	26.8%

I **Datalogg** sparas aktuella min- och max-värden, förutsatt att äldre värden har raderats innan den nya mätningen görs. Radera alltid gamla värden vid uppstart.

Datalogg (1/2)		
	min	max
Fördr.:	3306	3306ps
TS %:	5.60	5.75
Slamtemp:	26	26C
Rfu temp:	29	30C
RF nivå:	-22	-22

Datalogg (2/2)		
	min	max
Sig.kval.:	29	29
Datalogg raderad:		
2014-08-13 07:39		
Enter->Radera d.logg		

I **Händelse-logg** loggas alla konfigureringar och uppdateringar som har gjorts. Minnet rymmer 250 modifieringar.

Händelselogg (1/11)			
07:39 13.08 Grundinst			
16:51	12.08	TS	hög
16:51	12.08	TS	hög
16:46	12.08	TS	hög
16:45	12.08	TS	hög

I Larm-menyn visas alla larm som för tillfället är aktiva. Om inga är aktiva kommer heller inget att visas här. Om mer än ett larm är aktivt samtidigt markeras varje larm med en siffra inom parentes.

```

Larm (1)
-----
    TS är ovan
    maxgränsen

+ 16:51:58 12.08.2014
    
```

Under **Givarinställningar** visas **Auto nivåkontroll** som ON eller OFF. Vanligen är denna ställd på ON.

Denna funktion ställer automatiskt in signalnivån på ett optimalt värde för de förutsättningar under vilka utrustningen används. Detta för att anpassa inställningarna för exempelvis konduktivitetsändringar.

Tomrörstetektering. Denna är vanligen ställd på AV. Kan ibland användas när röret börjar tömmas vid stängning.

RFU GD kontroll: Normalt På. Vid extrema förhållanden kan man använda Av.

```

Sensorinställningar
-----
Auto nivåkontr.: På
Tomrörstetekt.: På
Tomrörsnivå: 100
RFU GD kontroll: På

Gd område 8868-10140ps
    
```

Under **Simulering** simuleras den analoga utsignalen för TS och Temperatur.

Under **Råsignalsimulering** simuleras en kalkyl.

```

TS simulering
-----
Ang. TS: 1.00%
OUT1: 20.25mA 101.5%

Minvärde: 1.00%
Maxvärde: 5.00%
    
```

```

Simulering
-----
TS simulering
Temp. simulering
Råsignalsimulering
    
```

```

Temp. simulering
-----
Ang. temperatur: 40C
OUT2: 8.34mA 27.1%

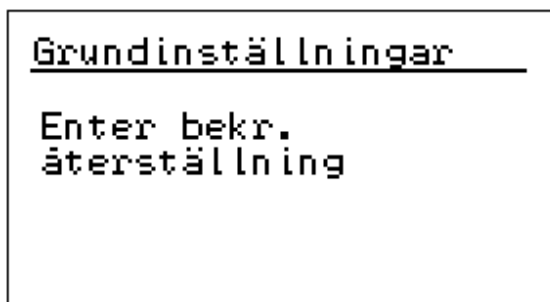
Minvärde: 0.0C
Maxvärde: 100.0C
    
```

```

Råsignalsimulering
-----
Ang. fördröjning: 10000
Ang. temperatur: 40C

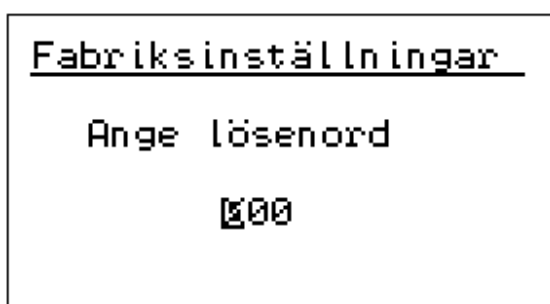
N: -452.900
M: -452.900
Cs: -452.89%
    
```

Grundinställningar återställer alla ändrade parametrar till enhetens samtliga standardvärden.



6.7 Fabriksinställningar

Fabriksinställningarna rör standardinställningar för enheten. Kunder behöver ej använda denna meny.



7 Uppstart

7.1 Installation av givaren

1. Se till att givaren är installerad korrekt med korrekta inställningar för tryck och konduktivitet. Trycket ska ligga på över 1.5 bar för att undvika luft i mediet.
2. Anslut givarens kabel och sätt på strömmen (ON).

7.2 Inställningar

CMC är fabrikskalibrerad vid leverans, vilket betyder att den börjar att mäta koncentrationsvärden så snart strömmen slås på. När den startas för första gången så öppnar CMC automatiskt Uppstartsguiden. Guiden ledsagar dig genom de obligatoriska inställningarna och efter dessa är CMC redo att användas för mätning och kan nu förse DCS med konsistensvärden.

```

CMC Uppstart      1/5
-----
Denna guide hjälper
dig ställa in de vik-
tigaste parametrarna
↑/↓ -Välj språk
Enter-fortsätt
Esc -Avbryt guide
    
```

```

CMC Uppstart      2/5
-----
Ange TS-utgång
Minvärde: 01.00TS%
    
```

```

CMC Uppstart      3/5
-----
Minvärde: 1.00TS%

Ange TS-utgång
Maxvärde: 05.00TS%
    
```

```

CMC Uppstart      4/5
-----
Minvärde: 1.00TS%
Maxvärde: 5.00TS%

Ange TS-utgångs-
dämpning: 10s
    
```

```

CMC Uppstart      5/5
-----
Minvärde: 1.00TS%
Maxvärde: 5.00TS%
Dämpning: 10s
CMC är nu redo
att mäta TS.
Tryck Enter
    
```

Om du inte använder guiden ska du justera den analoga utsignalen på följande sätt:

Justera inställningarna för skalning av de analoga utsignalerna och val av filter i Parameter-menyn. Efter detta är enheten klar för att mäta koncentrationen av torr substans. Kontrollera att mätningen är korrekt genom att jämföra med ett labb-prov.

Ta ut ett slamprov för lab samtidigt som "Sample"-knappen trycks in och därefter "Enter".

Om sparat mätvärde och labvärdet avviker ska en enpunktskalibrering utföras.

7.3 Parametrar

I parameterlistan justeras inställningarna för enheten och konfigurationer utförs. Dessa är skalning av analog utsignal och konfiguration av koncentration och temperatur-utgångar.

1. Skalning analog utgång 1. Sätt A01 minvärde för 4 mA, A01 maxvärde för 20 mA, och Dämpning.
2. Kalibreringsparametrarna Z= zero och S= slope.
3. Felindikering sker genom analog utgång 1 i fall då fel upptäcks (ej aktiv, frystid, 22 mA, 3,5 mA)
4. Processtopp påverkar genom utsignal 1, när den binära ingången för processtopp är aktiverad. Den binära ingången fungerar endast som en larmkontakt. Den används vanligen för att tvinga ner utsignalen till 4 mA när rörledningen är tom eller när pumpen är avstängd.
5. Hart ID är Hart kommunikationsadress
6. Ställ in datum och tid.
7. Ställ in provtagningstid för loggning av uppmätta värden.
8. Ställ in språk
9. Ställ in enhet för temperatur
10. Bestäm ett lösenord; 000 betyder att inget lösenord krävs.
11. Ställ in displayens kontrast
12. Ställ in automatisk nivåkontroll (ON). Denna ställs normalt alltid på ON.
13. Skalning analogutgång 2. Sätt A02 minvärde för 4 mA, A02 maxvärde för 20 mA. Dämpning är samma som för Analogutgång 1.

7.4 Kalibrering

CMC är fabrikskalibrerad vid leverans, vilket betyder att den börjar att mäta koncentrationsvärden så snart strömmen slås på.

Fabrikskalibreringen görs i samband med ett slutgiltigt test som görs på rent vatten. Vi rekommenderar att kalibreringen kontrolleras eller att omkalibrering utförs vid driftstart. På detta sätt optimeras mätningen till aktuella förhållanden.

7.4.1 Enpunktskalibrering

Enpunktskalibreringen kan göras på två sätt:

Utför kalibreringen genom att ta ut ett slamprov och tryck sedan på "Sample"-knappen för att spara mätvärdet vid samma tidpunkt som slamprovet togs ut. Slamprovet skall tas ut så nära CMC givaren som möjligt.

Om CMC-sparade mätvärdet skiljer sig från labprovets skall ett nytt S-värde beräknas. Skriv in Labbvärdet i

KALIBRERING -> LABBVÄRDEN.

Tryck därefter på KALIB. KALKYLERING, välj grad och spara resultatet av kalkylen (S= slope) genom att trycka på ENTER

Det andra alternativet är att du beräknar det nya S- (Slope) värdet manuellt:

Nytt S = gammalt S * (Labb-värde / CMC-värde)

Skriv in det nya S-värdet i Kalibreringsmenyn.

7.4.2 Flerpunktskalibrering

Flerpunktskalibrering kan användas då minst två provtagningar finns loggade i givarens meny.

För att ta ett flertal prov, tryck varje gång på prov-knappen för att spara dessa prov i givarens minne. Labbvärdena måste skrivas in var och en för sig i CMC. När två eller fler provvärden har sparats kan den automatiska kalkylen startas.

Tänk på att de olika mätvärdena bör ha en variation på runt 1.0 % innan beräkningen av slope kan ge ett pålitligt resultat.

Standardvärde för slope $S= 1.0$ och för nollpunkt $Z=0.0$.

8 Underhåll

8.1 Periodiskt underhåll

Periodiskt underhåll och skötsel är nödvändig för att få en pålitlig slam halts mätning över tid. Eftersom TS-mätaren inte har några rörliga delar krävs inget mekaniskt underhåll utan användaren skall tillse att givarens antenner hålls så rena som möjligt, t.ex. genom spolning med varmt vatten eller manuell rengöring.

När/om givaren börjar visa för stor avvikelse mot analyserat labbvärde kan en om kalibrering bli nödvändig.

8.2 Larm

Larm kan kollas upp via Underhållsmenyn

Alarm/fel meddelanden	Möjliga anledningar
Givarenhets kommunikations avbrott	<ul style="list-style-type: none"> - Givaren har ingen strömförsörjning eller att kommunikationen mellan givare och centralenhet inte fungerar. - Anslutningskabeln, kontakten eller kontaktstiftet är frångkopplad eller skadad - Kontrollera kablarna, kontakten och kontaktstiften
Tomt rör	<ul style="list-style-type: none"> - Inget slam eller vatten i processröret - Signalkvalitet över given gräns (standard 100) - Mycket högt luftinnehåll
Fördröjning utanför gränserna	- Värdena beror på sensormodellen: t.ex. mycket hög konsistens. Kontakta tillverkaren.
Givare eller slamtemperatur för hög	Över 100°C
Givare eller slamtemperatur för låg	Under 0°C
TS%- läsning för hög	Över givet TS (analog utgång) maxgränsvärde
TS%- läsning för låg	Under givet TS (analog utgång) mingränsvärde
RF nivå för låg	<ul style="list-style-type: none"> - Signal under -35 dB. - Konduktivitet för hög
Problem	
Kalibrering	<p>Om variation mellan lab och CMC mätning</p> <ul style="list-style-type: none"> - Luftinnehållet är för högt och påverkar signalnivån, vilket ökar uppmätt konsistensvärde. - Konduktivitet är för hög. Kontrollera dämpningsnivån (måste vara under 110 dB). - Föroreningar på antenner.
Display på centralenhet avstängd	<ul style="list-style-type: none"> - Strömförsörjningen är inte ansluten - Mätkort Trasigt → kontrollera /återställ intern säkring - Strömförsörjning trasig (mätning +5VDC and +12VDC) - Trasig strömbrytare

Mätfel	<p>Online signaler:</p> <ul style="list-style-type: none"> - RF-nivån är normalt ungefär -25 dB (-20 ... -30 dB). När det är under -30 dB är sensorn utanför det normala driftområdet, men kan fortfarande fungera till -45dB - Dämpning vid mätning. Normalt under 110 dB. Om nivån är högre än 110 dB är sensorn i sin maximala prestandanivå, kanske är konduktiviteten för hög eller något annat ... - Signalkvaliteten är normalt under 50. Lägre nummer betyder bättre signalkvalitet. Signalkvaliteten är över 50 betyder dålig kvalitet. Normalt betyder över 100 luft i massa / rör är tomt. Maximalt antal är 360. - Fördröjningsvärden för referenskanal visas på tredje sidan och förblir normalt stabila +/- 5 enheter. - Fördröjningsmätningen är stabil eller konstant. Normalt förändras fördröjning när konsistens eller temperaturförändring. - Konsistenssignal instabil på grund av smuts / material som fastnat mellan antennerna. - RF-enheten kan skadas.
Problem	
Processtryck över / under normalt intervall	<ul style="list-style-type: none"> - ledningar fränkopplade - Fel skalning - Trasig trycksensor

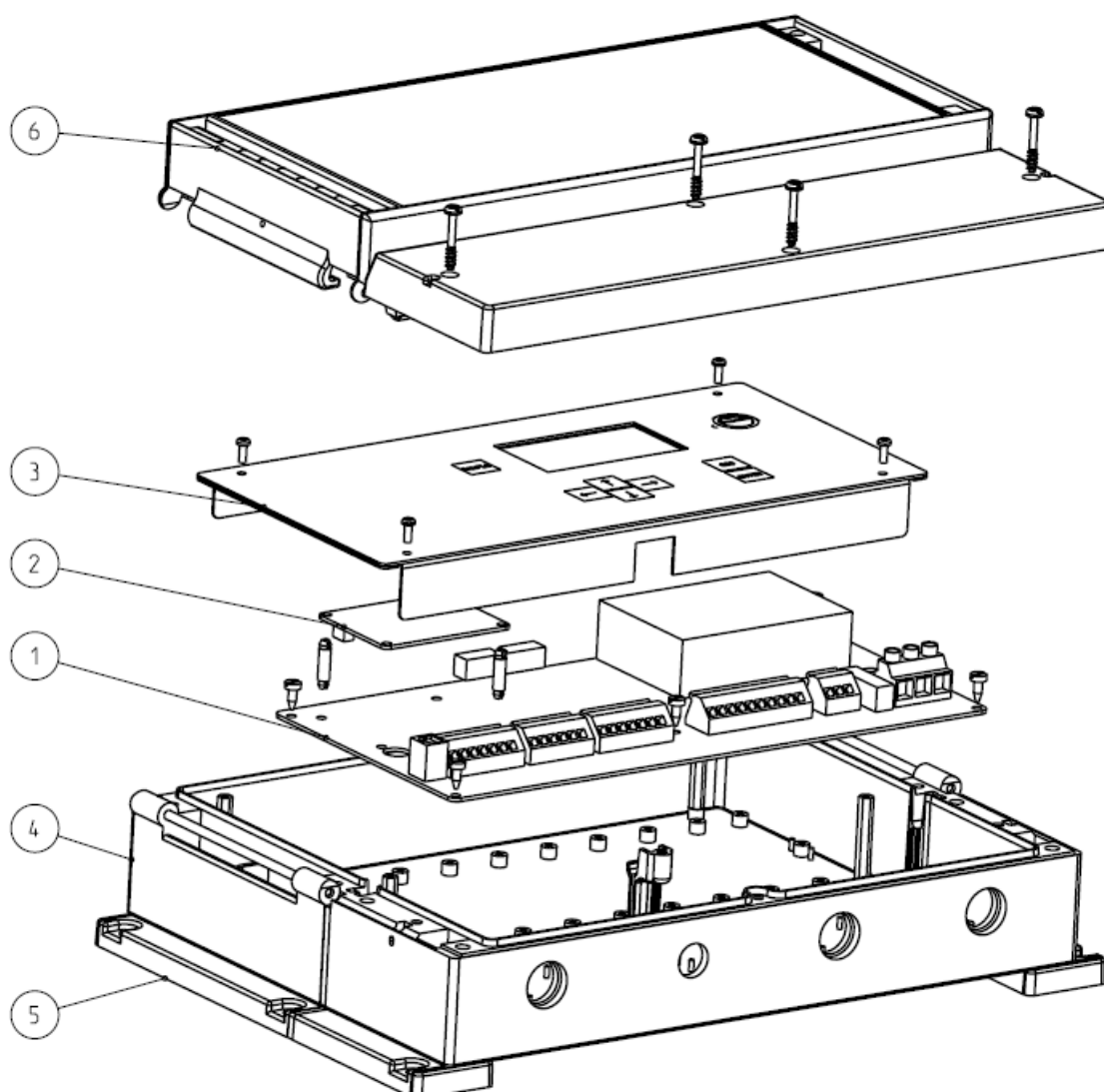
8.3 Felsökning

Läs signalvärdena för drift i Underhållsmenyn innan en felsökning utförs. Fördröjningsvärdet varierar och beror på mätarens storlek, mediets koncentration samt temperaturen.

- RF-nivån ligger normalt runt -25 dB.
- Värdet för signalens kvalitet ligger normalt under 20. Lägre värden indikerar en bättre signalkvalitet. Signalkvalitet med ett värde över 50 har en låg kvalitet.
- Värdena för relativ fas och sann fas är baserade på råvärden.
- Referensvärden finns på sidan tre och dessa är vanligen stabila.

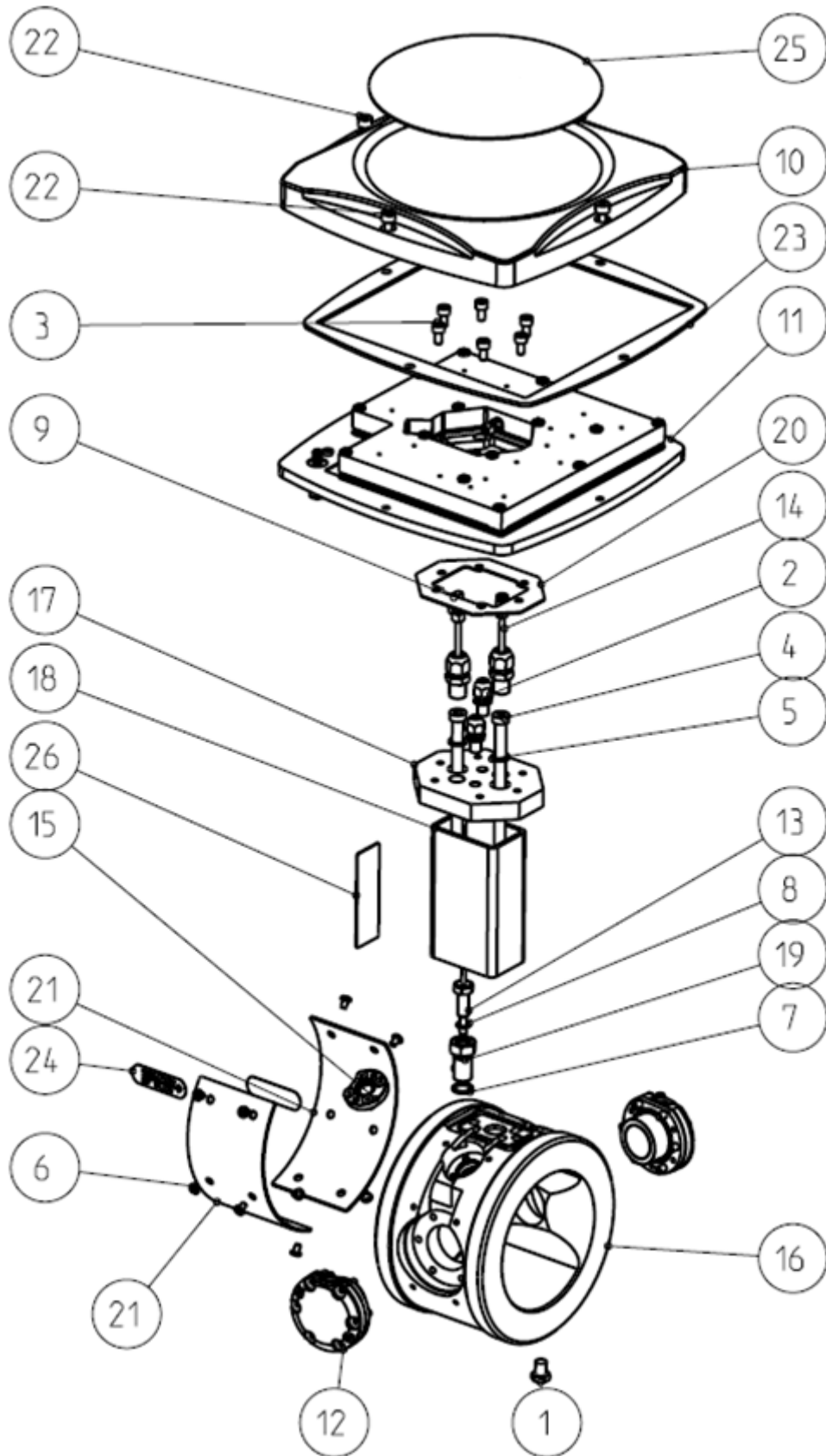
Appendix 1: Reservdelar CMC centralenhet

Nummer	Beskrivning
1	CMC Mätkort
2	CMC Analogkort
3	CMC Display modul
4	Baslåda
5	Monteringsdelar
6	lock



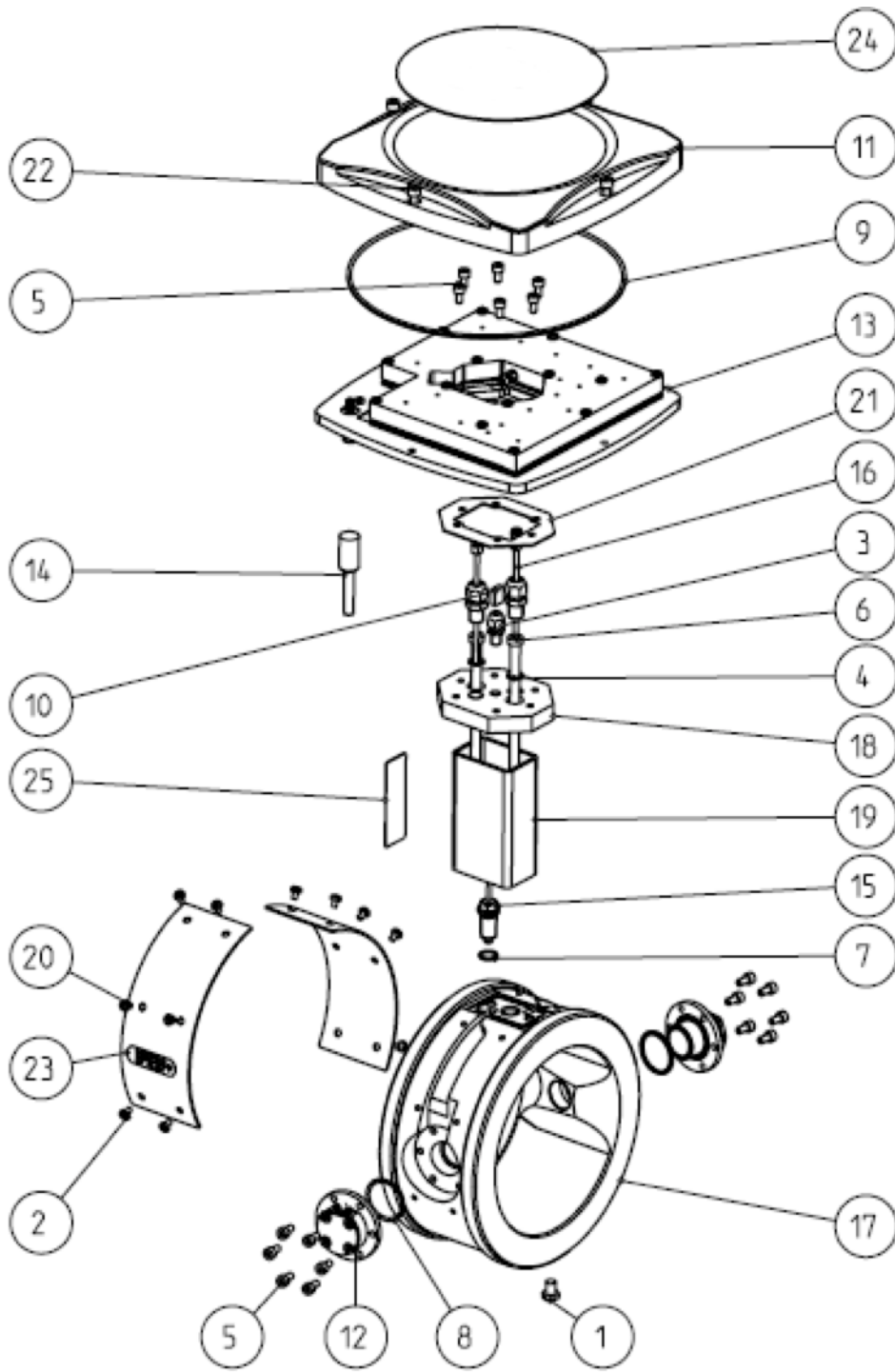
Appendix 2: Reservdelar CMC

CMC model med tryckgivare



CMC model med tryckgivare

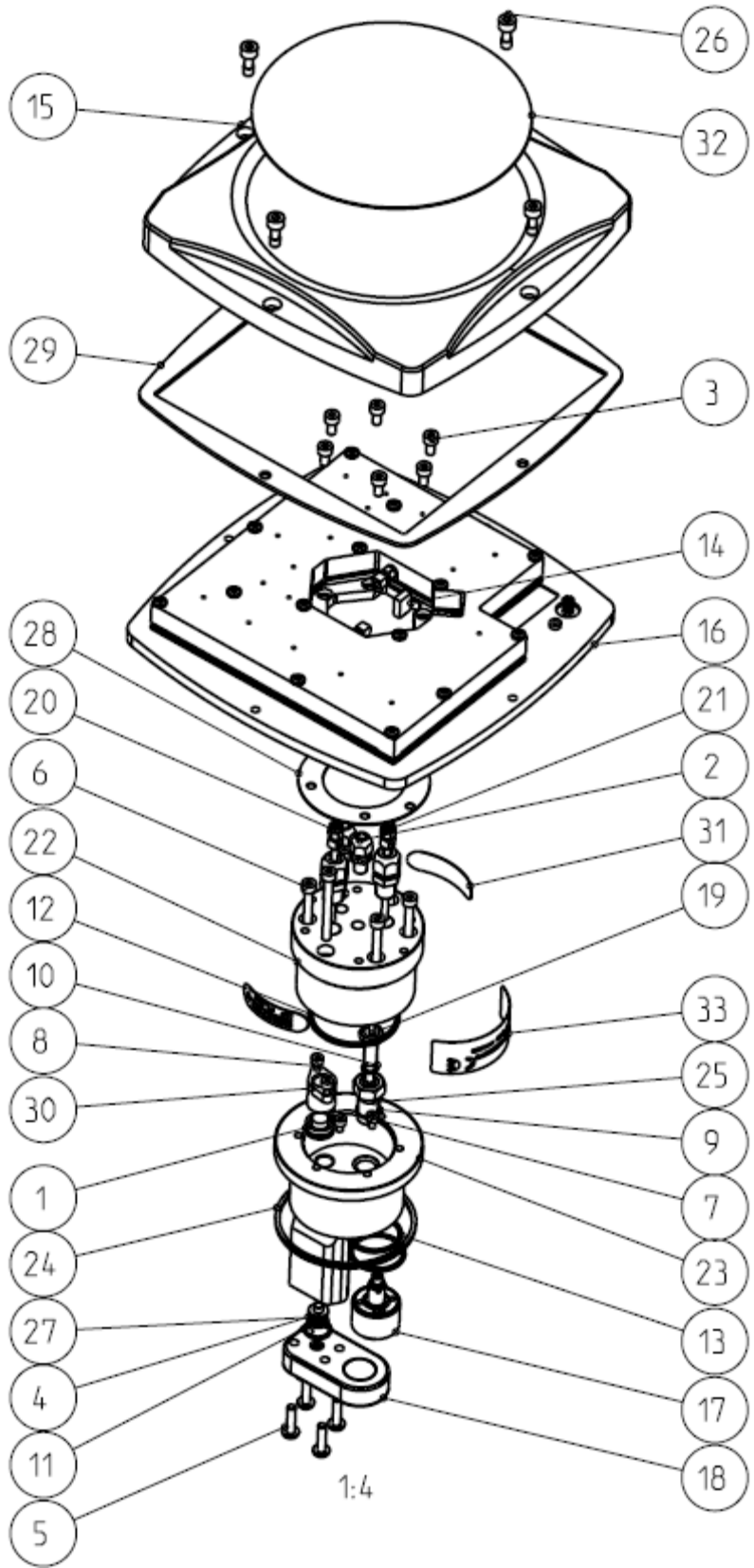
Nummer	Beskrivning
1	Skruv M8*10
2	Kabel förskruvning M8*1
3	Skruv M5*10
4	Skruv M8*120
5	Bricka M8
6	Skruv M4*6
7	O-ring 12*1.5
8	O-ring 7*1.5
9	Enhetshus AMP 280359
10	Lock
11	RF enhet
12	Antennenhet
13	PT-100 montage
14	Antennkabel
15	Trycksensor delmontage
16	Mät kropp
17	Adapter platta
18	Hals
19	PT-100 Adapter
20	Packning
21	Täckplåt
22	CMC Lock skruv
23	Planpackning för lock
24	Flödesriktnings pil
25	CMC givare etikett
26	CMC enhets etikett



CMC model utan tryckgivare

Nummer	Beskrivning
1	Skruv M8*10
2	Skruv M4*6
3	Kabelgenomföring M8*1
4	Bricka M8
5	Skruv M5*10
6	Skruv M8*120
7	O-ring 12*1.5
8	O-ring 31.42*2.62
9	O-ring 250*3
10	Kontaktbon
11	Lock
12	Antennenhet
13	RF enhet
14	Internanslutning
15	PT-100
16	Antennkabel
17	Mätkropp
18	Adapterplatta
19	Hals
20	Täckplåt
21	Packning
22	Skruv (till lock)
23	Flödesriktningsvisare
24	Logo
25	Märkskylt

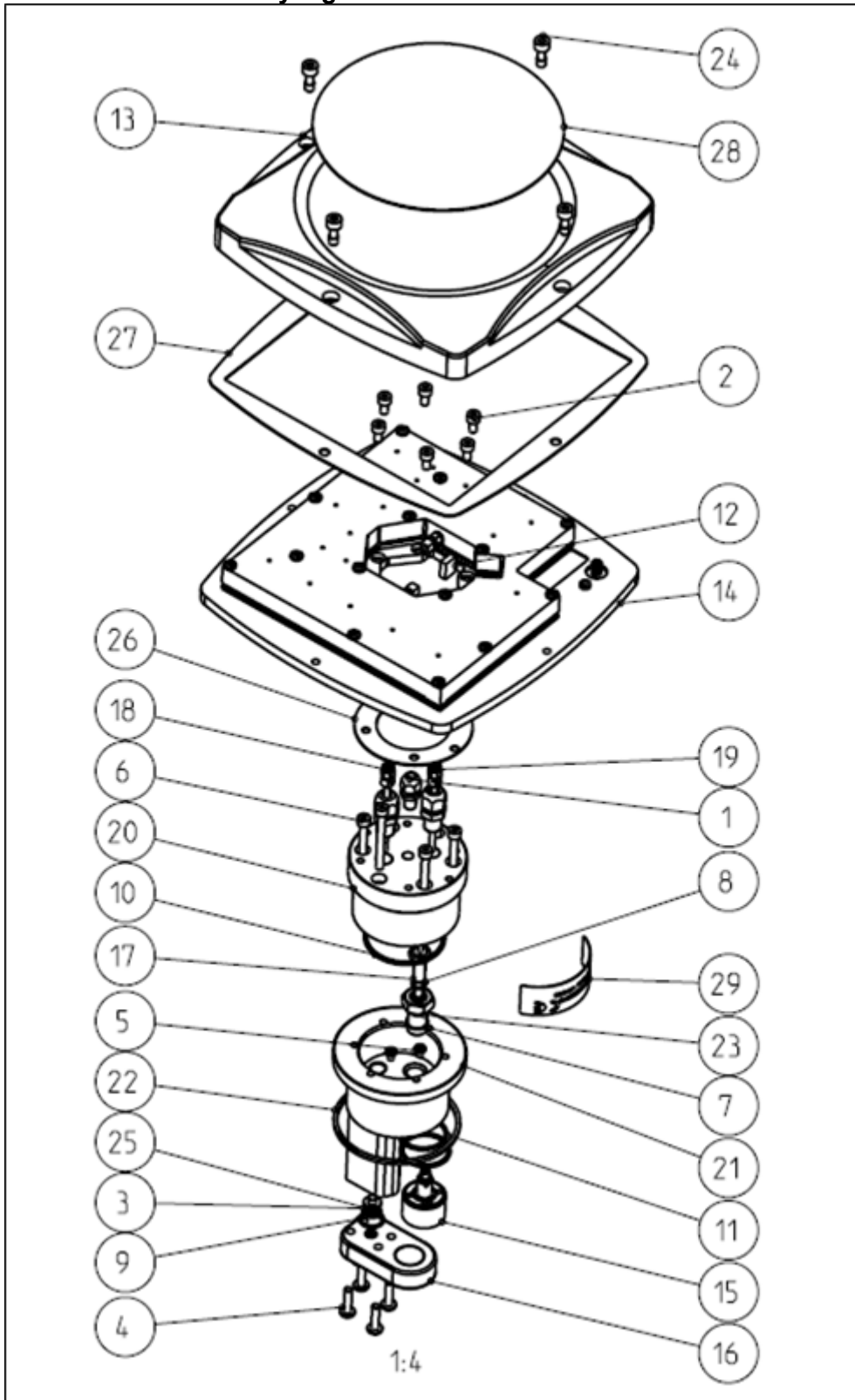
Appendix 3: Reservdelar CMC IT CMC - IT model med tryckgivare



CMC - IT model med tryckgivare

Nummer	Beskrivning
1	Trycksensor
2	Kabelbussning M8*1
3	Skruv M5*10
4	Låsring
5	Skruv M5*20
6	Skruv M5*50
7	Skruv M4*6
8	Skruv M4*10
9	O-ring 12*1.5
10	O-ring 7*1.5
11	O-ring 14*1.5
12	O-ring 50.3*2.4
13	O-ring 30*2
14	Enhetshus AMP 280359
15	Lock
16	RF enhet
17	IT Bakre antenn
18	IT Främre antenn
19	CMC PT-100 montage
20	CMC IT Främre Antennkabel
21	CMC IT bakre antennkabel
22	CMC IT Bas
23	CMC IT Kropp
24	Packning
25	PT100 Adapter
26	CMC Lockskruv
27	IT Ring
28	IT Packning
29	Planpackning till lock
31	Flödesriktnings pil
32	CMC giver etikett
33	CMC enhets etikett

CMC - IT model utan tryckgivare



CMC - IT model utan tryckgivare

Nummer	Beskrivning
1	Kabelbussning M8*1
2	Skruv M5*10
3	Låsring
4	Skruv M5*20
5	Skruv M4*6
6	Skruv M5*50
7	O-ring 12*1.5
8	O-ring 7*1.5
9	O-ring 14*1.5
10	O-ring 50.3*2.4
11	O-ring 30*2
12	RF enhet
13	Lock
14	Montageplatta
15	Bakre antenn
16	Främre antenn
17	PT100
18	Främre antennkabel
19	Bakre antennkabel
20	Adapterplatta
21	Mätkropp
22	Packning
23	PT100 Adapter
24	Skruv till lock
25	Ring
26	Packning
27	Packning till lock
28	Logo
29	Märkskylt

Appendix 4: Teknisk data

SENSOR TYP:	Mikrovågs konsistensmätare																		
UTSIGNAL:	3 x Analoga Utgångar 4 – 20 mA + HART																		
BINÄRA INGÅNGAR:	24 VDC tillhandahålls av CMC, Process Stop, och prov/sampler Ingång																		
BINÄRA UTGÅNGAR:	12 – 48 VDC max 10mA																		
ANALOG INGÅNG:	1 x intern input, 4 – 20 mA, Isolerad. Process tryck 0... 10 bar (0...145 PSI) referens (noll vid atmosfärstryck).																		
MÄTOMRÅDE:	0 – 16 % TS																		
REÅETERBARHET:	0.01 % TS																		
UPPLÖSNING:	0,001 % TS för DN 80 – 300 mm (3" – 12") storlekarna 0,002 % TS för 50 mm (2") storleken																		
INSTALLATION:	Fläns installation av Wafer eller Sandvik NS65 mm typ																		
LÄNGD:	100 mm för alla modeller utom CMC IT.																		
VIKT kg:	DN50 9kg, DN80 10 kg, DN100 12 kg, DN150 15,5 kg, DN200 20kg DN250 25 kg, DN300 30 kg, DN400 42 kg, Insätts typ (CMC IT) 12kg Display 2,3kg																		
PROCESS TEMP:	0 – 100°C (32 – 212°F)																		
PROCESS TRYCK.:	Rekommendation>1,5 bar (>22 PSI), Ingen luft																		
PROCESS pH:	2,5 - 11,5																		
pH	<table border="1"> <tr> <td>50 mm</td> <td>80 mm</td> <td>100 mm</td> <td>150 mm</td> <td>200</td> <td>250</td> <td>300</td> <td>400</td> <td>IT</td> </tr> <tr> <td>25</td> <td>25</td> <td>20</td> <td>20</td> <td>15</td> <td>15</td> <td>15</td> <td>10</td> <td>25</td> </tr> </table>	50 mm	80 mm	100 mm	150 mm	200	250	300	400	IT	25	25	20	20	15	15	15	10	25
50 mm	80 mm	100 mm	150 mm	200	250	300	400	IT											
25	25	20	20	15	15	15	10	25											
KONDUKTIVITETS																			
GRÄNS mS/cm:																			
30 – 70°C																			
OMGIVANDE TEMP:	Givare 0 – 70°C (32 – 158°F), Centralenhet 0 – 60°C (32 – 140°F)																		
FLÖDESHASTIGHET:	Ingen effekt, insättningstyp maxflöde 5 m / s (16,4 ft / s)																		
MATERIAL:	Givare: SS 316L; Fönster: Keramisk, Display: Polykarbonat																		
GODKÄNNANDEN:	EMC, CE, PED (Directive 2014/68/EU, Article 13,1, (b) substances and mixtures																		
KAPSLINGSKLASS:	givare IP66 (Nema 4x), centralenhet IP65 (Nema 4)																		
STRÖMFÖRSÖRJNING:	86 till 264 VAC, 47 – 63 Hz; 20VA																		
TRYCK SENSOR:	Mätintervall 0 – 10 bar (0 – 145 psi), max. 40 bar (580 psi) Temperaturintervall -10 – 80 C (14 – 176 F)																		

Waste Electronics and Electrical Equipment (WEEE)



Produkten är märkt med denna symbol i enlighet med det europeiska direktivet 2012/19 / EU, för att indikera att den inte får kastas med ditt andra hushållsavfall. Återvinning av denna produkt hjälper till att spara värdefulla resurser och förhindra potentiella negativa effekter på människors hälsa och miljön, som annars skulle kunna uppstå på grund av olämplig avfallshantering.

I Europeiska unionen

Kontakta din lokala Cerlic Controls-representant som kommer att informera dig om återtagandet av produkten. Små produkter (och små mängder) kan tas hand om av dina lokala insamlingsanläggningar.

I länder utanför Europeiska unionen

Vänligen kontakta dina lokala myndigheter och fråga om korrekt avfallshantering.