

BB2 Centralenhet



Innehållsförteckning

1.	Inledning	3
2.	Några ord om denna manual	3
3.	Utförande	3
4.	Funktion	3
5.	Montage och driftsättning	4
6.	Uppackning av centralenhet	5
	Skador	5
	Emballage	5
	Innehåll.....	5
	Som tillbehör kan beställas: Artikelnr.....	5
7.	Montage av centralenhet	6
8.	Elektrisk inkoppling av centralenhet	6
9.	Byglar	8
	Analoga utgångar.....	8
	Digitala ingångar	9
	PC-kabel anslutning.....	10
	Programladdning.....	10
10.	Reläutgångar	11
11.	Inkoppling av automatisk rengöring	12
12.	Larm	13
	Larmtyp	13
	Larm och Reläer	13
	Inkoppling av yttre larm.....	13
13.	Operatörsgränssnitt	14
	Huvudmeny	14
	Givarsida	14
	Menyer och dialoger	14
	”Time-out” för menyer	14
	Menytopologi.....	15
	Arbeta i menyer.....	15
	Dialoger.....	16
	Givarmenyer.....	16
	Symboler.....	16
	Felmeddelanden	17
14.	Menyer för inställning av BB2	18
15.	Kom igång guide	20
	Ansluta givare	20
16.	Tekniska data centralenhet BB2	21
17.	Mått	22
18.	Declaration of Conformity	23
APPENDIX 1, Optional 4-20 mA utgångsmodul	24	
	Introduktion	24
	Översikt	24
	Elektrisk anslutning	25
	Kom igång guide 4-20mA modul	26
	Tekniska data 4-20mA modul	26
BILAGA 2, EMC-anvisningar	27	
BILAGA 3, Anslutning av skärmkabel till apparatförskruvning	29	
BILAGA 4, Anslutning av skärmkabel utan apparatförskruvning	30	
BILAGA 5, Skarva skärmad kabel	31	

1. Inledning

Centralenheten BB2 är utvecklad för att göra mätning enkel. Tillsammans med olika givare används BB2 för mätning av fiber- och partikelkoncentration i pappers- och massaindustrin, eller susphalt, syrehalt, pH, redoxpotential och flöde i kommunala och industriella reningsanläggningar samt för utsläppskontroll.

2. Några ord om denna manual

Manualen innehåller i huvudsak information om centralenheten BB2. Menyfunktioner och tekniska data för givarna beskrivs i respektive givarmanual.

3. Utförande

BB2 är uppbyggd i en svart polykarbonatlåda med en grafisk display och endast tre knappar för att sköta den. Elektronik är utformad för att ge högsta möjliga tillförlitlighet samtidigt som den skall vara enkel att installera och hantera. Mätvärden diagnostisk information och inställningar överförs till och från givarna med digital kommunikation på en RS485 buss. BB2 kan anslutas till styr- eller övervakningssystem med standard 4-20 mA analog signalering eller med en fältbuss, t.ex. Profibus.

4. Funktion

BB2 är konstruerad med en kraftfull 16-bitars mikroprocessor. Den interna programvaran använder ett realtids operativsystem som tillåter olika uppgifter att utföras "samtidigt". En process sköter displayen och knapparna, en process per ansluten givare är ansvarig för mätvärdesberäkning och hantering av "sin" givare och en process sköter om den interna administrationen.

När BB2 startar upp initierar programmet funktioner och datastrukturer med information som sparats i ett ickeflyktigt minne. Det första som visas på displayen är ett välkomstmeddelande som visar programversion och elektronikens serienummer. BB2 letar sedan efter givare som tidigare varit anslutna, om dessa hittas initieras de och startar att mäta direkt. Två gånger per minut letar BB2 efter eventuella nya givare. Om en givare tillkommit identifieras typ och serienummer varefter ett dialogfönster frågar vilken plats den nya givaren skall använda.

All konfiguration av BB2 och anslutna givare görs i menyer. När en meny öppnas fryses båda analoga utsignalerna från BB2 så att ändringar inte skall ge larm i överordnade system när givaren kalibreras eller parametrar ändras.

Om en givare kopplas bort, t.ex. för att rengöras, fryses den analoga utsignalen för den givaren tills givaren kopplas tillbaka, BB2 startas om, eller platsen töms.

En del givare har automatisk rengöring. Under rengöring, och en valbar tid efter rengöringen är utsignalen för den aktuella givaren frusen.

En del givare kan spara mer än en kalibrering, t.ex. för att kunna mäta på olika kvaliteter av massa. För dessa givare kan kalibreringen antingen väljas manuellt i givarmenyerna, eller automatiskt med BB2s digitala ingångar.

5. Montage och driftsättning

Montage och driftsättning av ett mätsystem sker lämpligen i den ordning som anges nedan. Observera att de olika stegen kan ha något olika innebörd, beroende på vilken version som beställts och hur många givare som skall kopplas till centralenheten.

Dokumentation av montage och driftsättning kan ske direkt på detta blad eller på en kopia av det.

Mätpunkt:.....

Åtgärd	Avsnitt	Utfört		Anm.
		datum	sign.	
Uppackning av centralenhet BB2	6			
Uppackning av givare	Se respektive manual			
Montage av centralenhet BB2	7			
Montage av givare	Se respektive manual			
Elektrisk inkoppling av centralenhet BB2	8 - 12			
Elektrisk inkoppling av givare	Se respektive manual			
Handhavande av centralenhet BB2	13 - 15			
Kalibrering av givare	Se respektive manual			

6. Uppackning av centralenhet

Enheten har lämnat tillverkaren i provat och fullgott skick. Kontrollera att inga synliga skador finns på godset.

Skador

Vid skador skall anmälan omedelbart göras till transportören och till Cerlic. Godset skall återsändas först efter överenskommelse med Cerlic.

Emballage

Originalemballaget är utprovat för att ge bästa skydd till utrustningen och skall såvitt möjligt användas vid lagring och eventuella retur.

Innehåll

Kontrollera att innehållet överensstämmer med beställning och packsedel.

Som tillbehör kan beställas:

Artikelnr.

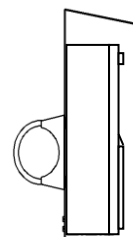
- | | |
|---|-----------|
| • Montageplåt i eloxerat aluminium för räckes- eller väggmontage, med hål för BB2 eller spolventiler. | 10305532 |
| • Montageplåt stor med plats för BB2 och magnetventil samt förgreningsdosa | 10305851 |
| • Magnetventil för renspolning, 220 V, max 6 Bar. | 11705516A |
| • Magnetventil för renspolning, 110 V | 11705516B |
| • Magnetventil för renspolning, 24 V DC | 11705516C |
| • Signalkabel 1,5 m. Med han/honkontakt. | 20805752 |
| • Signalkabel 10 m. Med han/honkontakt. | 20805510 |
| • Signalkabel 30 m. Med han/honkontakt. | 20850727 |
| • Förgreningsdosa för att ansluta två givare till en BB2, med 1m kabel till BB2 | 11505748 |
| • Förgreningsdosa för att ansluta fyra givare till en BB2, med 1 m kabel till BB2 | 11505785 |
| • 2-kanals utgångsmodul 4-20 mA. | 11905782 |
| • Kommunikationsmodul PROFIBUS-DP. | 21705681 |

7. Montage av centralenhet

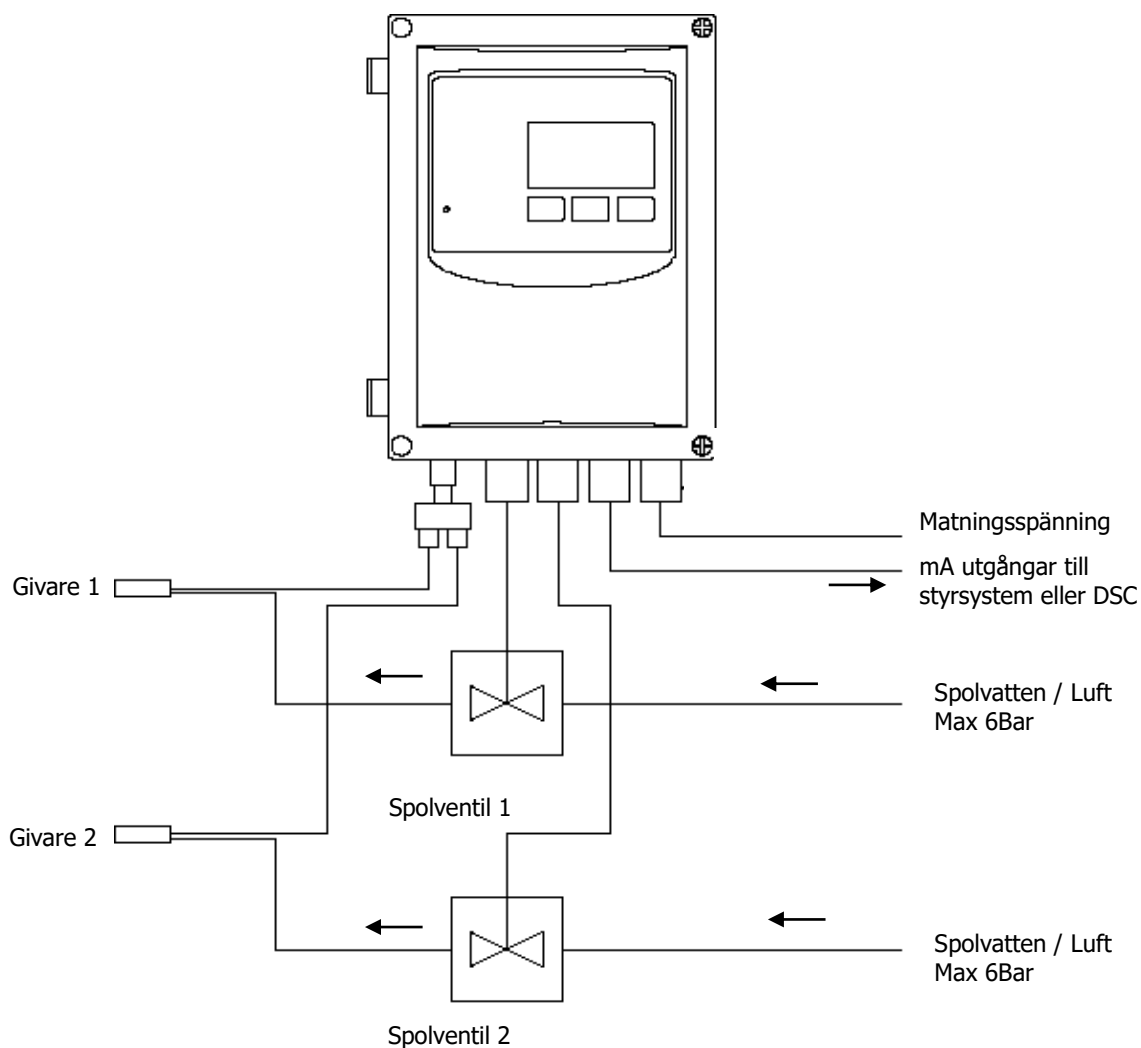
BB2 kan monteras på montageplåt som fästes på vägg eller på ett räcke. Extra montageplåt kan användas för kringutrustning såsom kopplingsdosor, magnetventiler, kablar och slangar.

OBS!

Vid utomhusmontage skall montageplåten användas som väderskydd.



Montageexempel



Figur 1: Anslutning av BB2 och två givare med renspolning

8. Elektrisk inkoppling av centralenhet

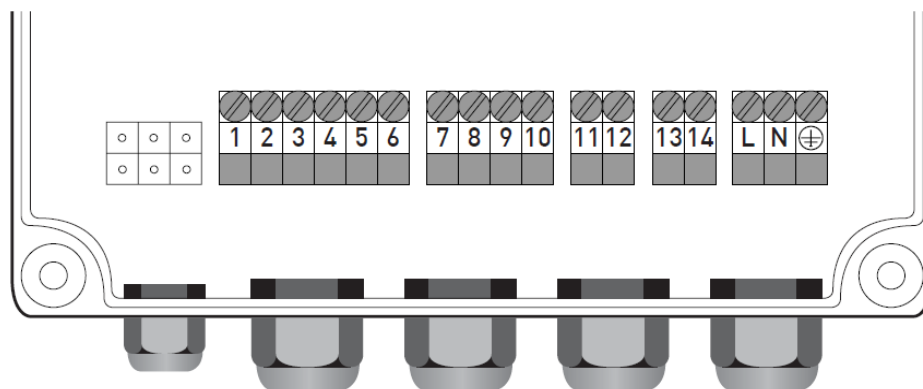
BB2 ansluts till matningsspänning med en treledare godkänd för den spänning och ström den ansluts till. Vi rekommenderar att matningsspänningen ansluts via en strömbrytare.

Givarna ansluts till BB2 med 10 meter långa svarta signalkablar (dränkgivare har fasta svarta Hytrel-kablar). Om standardkabeln inte räcker kan flera signalkablar skarvas. När flera givare skall anslutas till en BB2 används en Y-koppling eller en förgreningsdosa.

BB2 har två mA-utgångar för att överföra mätvärden till SCADA, DCS eller andra system. Vilken utgång som används för en givare konfigureras i respektive givarmeny (se givarens manual). Det går inte att konfigurera två givare att använda samma kanal, men en givare kan konfigureras att använda bägge mA-kanalerna. Vi rekommenderar att använda skärmd tvinnad parkabel med en ledararea på minst 0,5 mm² (AWG24) för att ansluta mA-utgångarna till ett annat system. Om båda utgångarna ansluts till ett system kan med fördel en dubbel tvinnad parkabel användas. Följ anvisningarna i bilaga 1 för att erhålla en god EMC installation. **OBS! Skärmen i kabeln skall anslutas till jord, då det annars kan uppstå störningar i externa övervakningssystem.**

De två reläutgångarna kan konfigureras för alarm- eller renspolningsfunktion i respektive givarmeny (se givarens manual). Det går inte att konfigurera mer än en funktion per relä. Kabeltyp som krävs beror på vald funktion och spänning. Kontrollera att reläets maximala belastning inte överskrider innan kabeln ansluts (se avsnitt 7).

Tre digitala ingångar kan användas för att fjärrstyra valet av en av fyra kalibreringskurvor för susphalts- och koncentrationgivare. Ingångarna aktiveras med 24 VDC och har gemensam jord (se avsnitt 6). Vi rekommenderar en fyrledare med en ledningsarea på 0,5 mm² (AWG24) för att ansluta de digitala ingångarna.



Figur 2

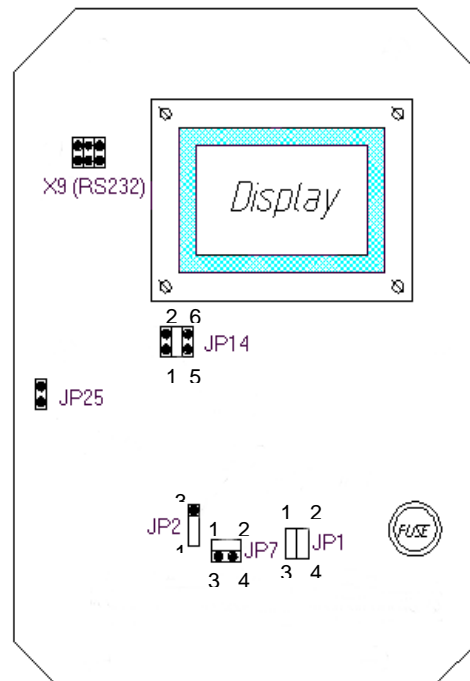
1. Digital in 1	10. + Kanal 2 4-20 mA
2. Digital in 2	11. Relä 1
3. Digital in 3	12. Relä 1
4. Intern eller extern matning för digital	13. Relä 2
5. + 24V max 100mA	14. Relä 2
6. Signal jord	L. Fas
7. - Kanal 1 4-20 mA	N. Nolla
8. + Kanal 1 4-20 mA	⊕ Jord
9. - Kanal 2 4-20 mA	

Observera att instrumentet startar så snart spänning läggs på men att det tar upp till 30 sekunder innan givaren har identifierats. När instrumentet startar visas variant och version i tio sekunder

9. Byglar

BB2 har fem byglar för att konfigurera dess funktion.

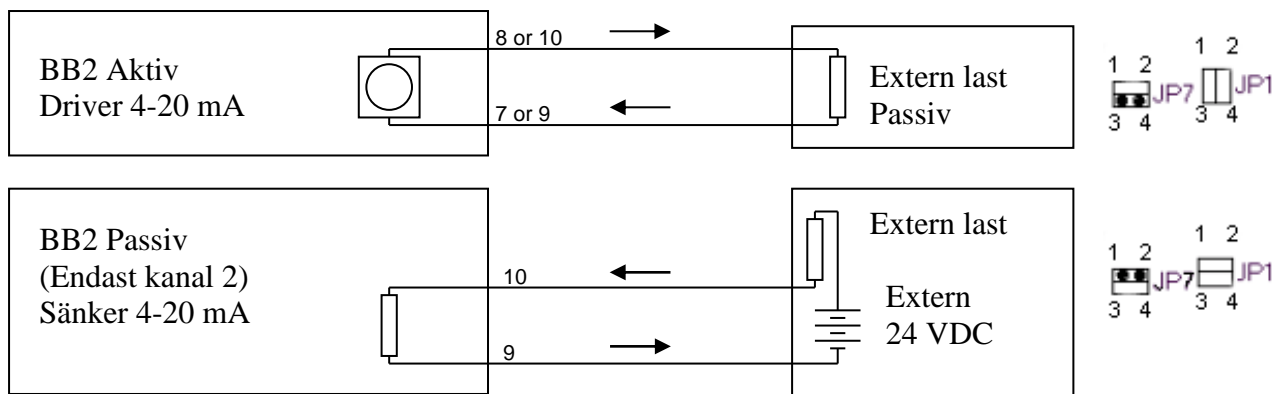
Byglar på BB2



Analoga utgångar

De två analoga utgångarna i BB2 är default inställda till att vara aktiva och driva 4-20 mA i en yttre passiv last på maximalt 450 ohm. De är galvaniskt isolerade från sin omgivning, men de två kanalerna har gemensam jord. Kanal 2 kan byglas om till att vara passiv och helt isolerad från kanal 1. Den blir en last som drar 4-20 mA från en extern källa på max 24VDC, genom att ändra JP1 och JP7.

Analog utgång kanal 2	JP1	JP7	
Aktiv, drivande	1-3 och 2-4	1-2	Default
Passiv, sänkande	1-2 och 3-4	3-4	



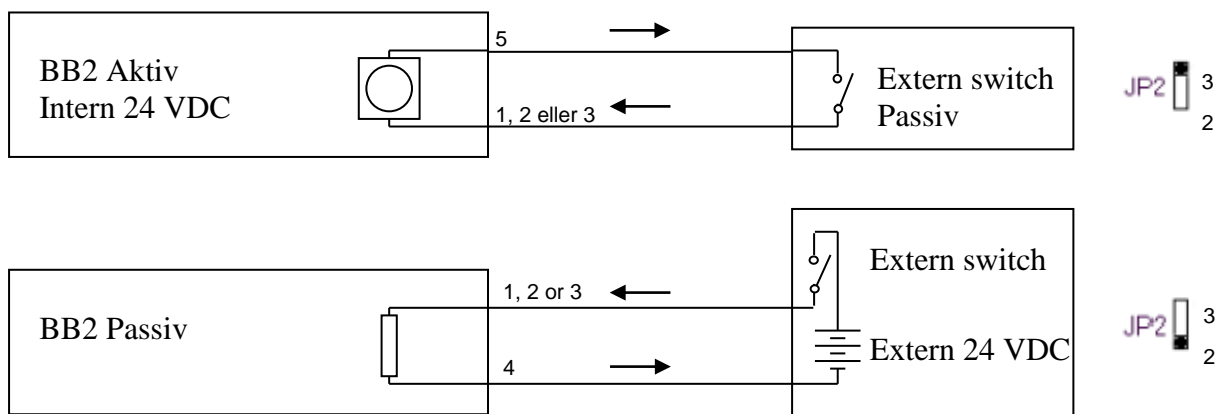
OBS! 4-20 mA signalkabel skall jordas i centralenheten för att undvika störningar.

Digitala ingångar

De tre digitala ingångarna är byglade för att använda BB2s interna 24 VDC. För att använda en extern matningsspänning, galvaniskt isolerad från resten av systemet (t.ex. från ett DCS eller styrsystem) kan ingångarna byglas om. Dessa ingångar kan användas för att välja kalibrering för givare som har mer än en kalibreringskurva genom att givaren konfigureras att använda "Extern" kalibrering. För att ansluta en givare som har flerpunktskalibrering (konfigurering extern kalibrering) används de digitala ingångarna för att välja kalibrering av givare.

Då ingen ingång är aktiv så väljs kalibrering A, då ingång 1 är aktiv väljs kalibrering B, då ingång 2 är aktiv väljs kalibrering C och då ingång 3 är aktiv väljs kalibrering D. En ingång med högre nummer är dominant, d.v.s. om ingång 3 är aktiv spelar status på ingång 1 och 2 ingen roll utan kalibrering D används.

Digitala ingångar	JP2	
Aktiva, intern 24 VDC	1-2	Default
Passiva, extern 24 VDC	2-3	



PC-kabel anslutning

Kontakt X9 är en seriell RS232 port som kan användas för att överföra mätvärden till en PC eller skrivare via PC-kabel (art. no. 10805480). Serieportens funktion konfigureras i BB2's inställningsmeny där man väljer om ingen, en eller alla givare skall loggas, samt hur ofta det skall ske. Serieporten kommunicerar med 19200 baud, 8 bitar, 1 stoppbit, ingen paritet och ingen flödeskontroll. Loggning sker med ett enkelt ascii-protokoll. En loggrad börjar med datum och klockslag följt av tab-separerade mätvärden och avslutas med CR+LF. Om en plats loggas skrivs fyra mätvärden ut, om alla platser loggas skrivs två värden per plats ut. Det första värdet är givarens primära mätvärde, vilka övriga värden som skrivs ut beror på typ av givare. Loggfunktionen är avsedd för service och problemlösning, dess funktion kan komma att ändras i framtida versioner.

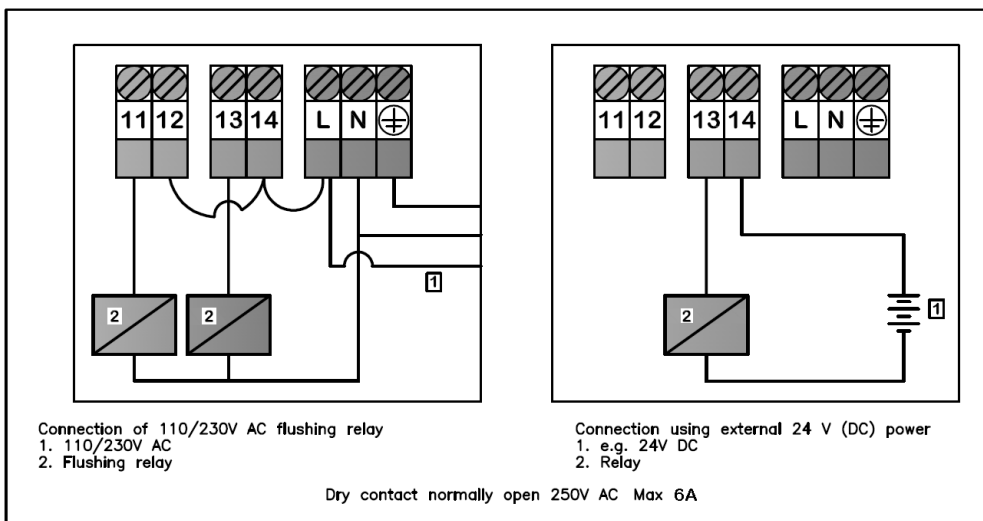
Programladdning

Bygeln JP14 används när man laddar ny programvara i BB2. Detta får endast utföras av utbildad servicepersonal. **Felaktig inställning av bygeln JP14 kan förstöra BB2. Om byglarna ändras upphör garantin att gälla.**

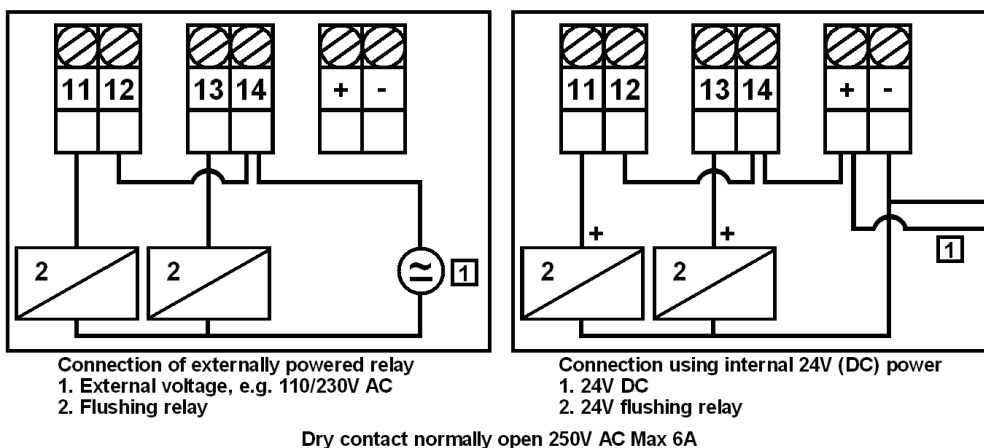
10. Reläutgångar

BB2 har två reläutgångar som går att konfigurera för larm eller renspolningsfunktion.

AC BB2



DC BB2



Figur 3. Finns också som etikett i locket på BB2

OBS! Punkter att notera:

- Reläkontakterna är normalt öppna.
- Kontrollera i menyn att reläet inte används för larm.
- Fler magnetventiler kan kopplas in på samma plintar men reläets data för slutning/brytning måste beaktas. Vi rekommenderar ett mellanrelä om mer än en ventil skall styras. Max belastning på relä, 250V AC, 6A
- Se till att ansluta stömmen enligt diagrammet (Fas, Neutral och Jord).
Använd aldrig eluttag!

11. Inkoppling av automatisk rengöring

Många givare har inbyggd rengöringsfunktion. Rengöringen styrs av reläutgångar i BB2 och konfigureras i givarens meny för rengöring (se givarmanualen).

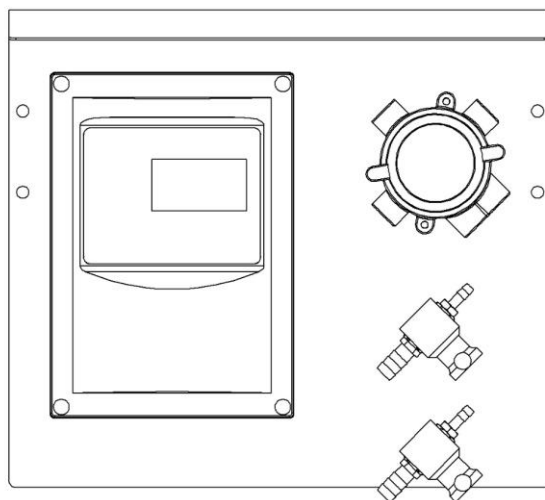
För att inte mätningen skall störas av rengöringen fryses utsignalen under själva rengöringen och efter avslutad rengöring under den tid som angivits som I-tid för givaren. En extra frysning kan ställas in vid behov, t.ex pH-mätning där det ibland tar lång tid för mätvärdet att stabilisera sig.

Om fler än en givare skall rengöras med ett relä konfigureras en av dem som master att använda reläet. De övriga konfigureras att rengöras som slav tillsammans med det reläet. Givare som konfigurerats som slavar rengörs med de inställningar som konfigurerats för mastern. Utsignalen hålls därefter fryst under givarens egen I-tid och den extra frystiden om sådan valts för den aktuella givaren.

1. Koppla in magnetventilen till relä 1 eller 2
OBS! Vid val av relä 1 för larm kan endast relä 2 användas för renspolning, och vice versa.
2. Konfigurera reläet för rengöring (se manualen för givaren).
3. Magnetventilens data för vattentryck måste beaktas. Se även max spoltryck för givaren i givarmanualen.

För att undvika renspolning vid kalibrering och underhåll startas inte rengöring automatiskt om en meny är öppen.

Magnetventiler och montageplåt för montage på vägg eller räcke med plats för en eller flera magnetventiler eller förgreningsdosa finns som tillbehör.



**Montageplåt, art.nr. 10305533 med två magnetventiler, art.nr. 11705516A,
och en förgreningsdosa.**

12. Larm

Larmgränser och relä konfigureras i givarens meny "Skala/_Larm". När ett mätvärde under- eller överstiger larmgräns visas en dialog på BB2s skärm med texten Larm. Sedan följer rader som anger vilken typ av larm som skett och på vilken givare.

Om ett nytt larm inträffar innan man hunnit bekräfta det första läggs en rad till.

Bekräfta med enter. Ett larm i taget bekräftas "kronologiskt", d.v.s. att raden högst upp försvinner först. Under tiden dialogen syns på skärmen är panelens LED röd. Mätningen fortsätter som vanligt, trots att larmet inte är bekräftat.

Larm ges under förutsättning att:

- En larmgräns (Givarmeny | Skala / Larm | Låg- eller Hög larm) är skiljd från noll. På detta sätt kan man välja att endast låg larm ges genom att låta hög larm vara noll eller vice versa.
- Menyn för givaren inte visas för tillfället (då är larmfunktionen blockerad).
- Att mätvärdet har legat inom de godkända gränserna sedan föregående larm bekräftats.

Notera att man inte behöver välja ett relä för larm för att larmfunktionen skall aktiveras.

Larmtyp

Larm kan konfigureras att automatiskt försvinna när signalnivån lämnar larmgränsen eller till att vara aktivt tills det kvitteras med "Enter" knappen. Nivå är tänkt att användas när larmreläet används för styrning av t.ex. en pump eller doseringsventil. Medan den kvitterade larmtypen är tänkt att användas när man vill informera operatören att mätvärdet varit utanför godkänt område.

Larm och Reläer

Ett relä kan användas till larm på flera givare, se Givarmeny | Skala / Larm | Larmrelä.

Ett relä som slagits till släpps inte förrän det sista larmet, som dragit just det reläet, bekräftas eller försvunnit (beroende på vald larmtyp). Relä släpps när larmet bekräftas.

Inkoppling av yttre larm



Reläerna kan användas för yttre larm eller rengöring.

Koppla in larmet till relä 1 eller 2 (se figur 2)

13. Operatörsgränssnitt

Huvudmeny

Utseendet på huvudmenyn varierar beroende på antalet anslutna givare. BB2 kan hantera upp till 4 givare, i menyerna adresseras platserna uppifrån och ner med siffrorna 1 - 4. Översta raden på displayen visar alltid BB2s klocka. För platser som saknar givare visas texten **Tom plats**. Anslutna givare visas med sitt tagnamn, mätvärde, enhet och en analog stapel när mätning pågår. Har kontakt med givare förlorats visas texten **Ingen givare** på den plats där givaren satt. Längst ner visas inställda min- och maxvärden för vald givare. Vald givare är den som indikeras av pilen längst till vänster.

- Byt vald givare genom att trycka  eller  i huvudmenyn.
- En tom givarplats kan inte väljas för visning.
- Har kontakt med givaren förlorats kan platsen väljas för visning. Pilen hoppar dock tillbaka till den första aktiva givaren efter en liten stund.

```



11:48:54
FLX          216m³/h
O2X          8.4mg/l
▶ITXIL      5912mg/l
(tom plats)
Min:         0 Max: 10000

```

Tagnamnet (max 10 tecken) går att ändra i respektive givarmeny, default är givartypen.

Givarsida

Många (inte alla) givare har en eller fler egna sidor med lättillgänglig information om just den givaren. Informationen är olika för olika givare, se respektive givarmanual för mer information.

För att växla mellan mätmeny och givarsida för utvald givare, tryck  och ENTER samtidigt tills bilden växlar. För att bläddra mellan sidorna och för att återgå till mätmenyn, tryck  och ENTER igen.

Menyer och dialoger

BB2 och givarna konfigureras i olika menyer som är uppdelade i två grenar. En menygren används för att konfigurera centralenheten (BB2-menyn), den andra för att konfigurera givarna (givararmenyn). Den här manualen beskriver endast BB2-grenen, för information om givarnas menyer finns i respektive givarmanual.

När en meny öppnas blockeras den automatiska rengöringen och värdet på de två analoga utgångarna från BB2 fryses för att undvika att felaktiga signaler skickas till överordnat system när parametrar ändras eller givare kalibreras. Denna funktion kan användas om en givare tillfälligt skall tas bort för att inspekteras eller rengöras. Tänk bara på att menyn stängs och utgången börjar fungera igen om ingen knapptryckning sker på 8 minuter.

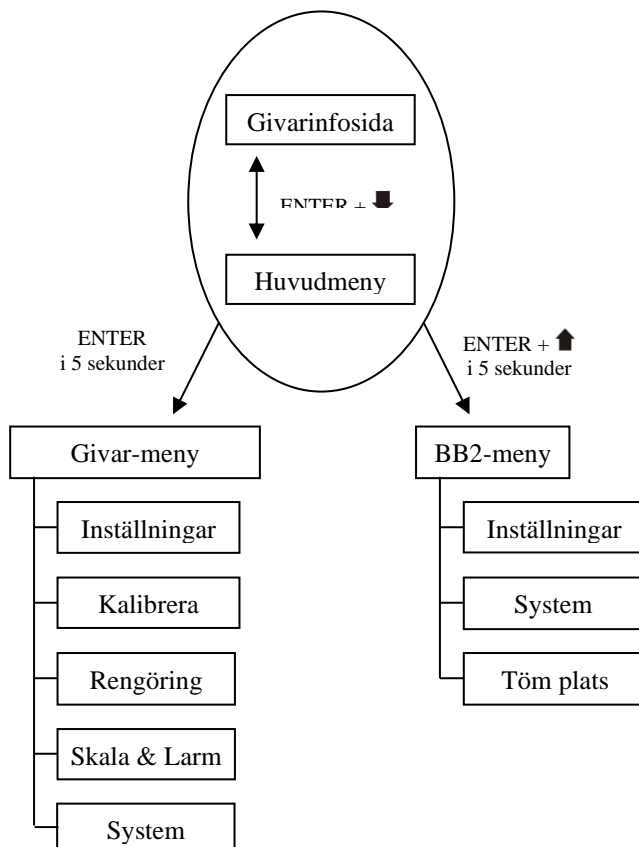
”Time-out” för menyer

En meny som är inaktiv mer än fem minuter stängs automatiskt och BB2 återgår till att visa huvudmenyn. Samtidigt slocknar bakgrundsbelysningen. Den tänds igen så fort en knapp trycks in. Menyn anses aktiv så länge som ett värde håller på att ändras, en dialogruta är öppen eller kalibrering pågår även om ingen knapp trycks in på mer än fem minuter.

Menytopologi

BB2 och dess givare konfigureras i menyer. Det finns två grenar av menyer

1. BB2 systemmenyn, tas fram genom att **↑** och ENTER hålls nedtryckta samtidigt i fem sekunder
2. Givarmenyerna, tas fram genom att markören stegas till önskad givare och ENTER sedan hålls nedtryckt i fem sekunder






Arbeta i menyer

- En kvadrat framför en menyrad indikerar toppen på menyn. Trycks ENTER när denna rad är inverterad avslutas menyn.
- En pil som pekar åt höger indikerar att det finns en *undermeny* som visas om ENTER trycks när raden är inverterad.
- En pil som pekar åt vänster betyder att undermenyn avslutas och man kommer ett steg högre upp i hierarkin när detta val väljs.
- Om menyn inte får plats på skärmen visas en pil som pekar nedåt längst ner i menyfönstret. De rader som inte får plats rullas fram med **↓**.

Alla menyer kan avslutas var som helst genom att **↑** och ENTER trycks ned samtidigt. Man behöver alltså inte "gå" hela vägen ut. Ändra värden i menyerna

I BB2 är både huvudmenyn och undermenyerna "levande". Värdena uppdateras i regel kontinuerligt. Värden i menyerna matas in med en siffra i taget, **↑** och **↓** stegar siffran upp eller ned, ENTER hoppar till nästa siffra. Man kan stega bakåt i inmatningen genom

att samtidigt trycka  och ENTER. Ett **inverterat** område (ljus text på mörk bakgrund) innebär att man kan använda  och  för att flytta inverteringen.

En listindikator () framför texten betyder att  och  byter aktuellt val till ett annat. När en listindikator visas framför ett nummer kommer piltangenterna att öka respektive minska värdet.

När ett värde inte kan visas i en meny, vilket kan bero på att det är negativt eller att ett fel uppstått i en beräkning, visas *****.* beroende på vilket värde det är och inställd enhet. Om värdet är redigerbart kan man trycka ENTER ett antal gånger för att ställa värdet till noll.

Dialoger

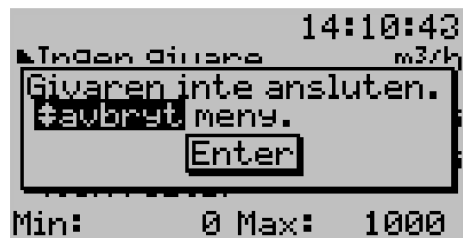
BB2 visar ofta ett mindre fönster med ett meddelande – en dialog. Längst ner i dialogfönstret finns ofta en ritad knapp med texten ”ENTER”. Detta betyder att dialogen bekräftas och således försvinner när ENTER trycks. Visas flera dialoger ovanpå varandra är det den som ritats högst upp som först bekräftas.

Ofta finns även en inverterad text i dialogfönstret med en listindikator () framför. Detta innebär att man kan ändra innebörden av ENTER-tryckningen med  och .



Givarmenyer

Givarmenyn för vald givare tas fram genom att trycka ENTER i fem sekunder. Om aktuell givare inte är ansluten (texten **Ingen givare** visas i huvudskärmen) visas en varningsdialog.

Ändra ”Avbryt” till ”visa” och tryck ENTER för att visa en icke-ansluten givares meny.



Symboler

+	BB2 letar efter givare som tidigare varit anslutna men inte längre är det , detta indikeras med ett plustecken mellan rubriken och klockan i huvudmenyn.
*	BB2 letar efter helt nya givare. Detta indikeras med en stjärna mellan rubriken och klockan i huvudmenyn.
	BB2 har hittat en ny givare som den försöker identifiera. Detta indikeras med ett roterande streck mellan rubriken och klockan i huvudmenyn.
	Rengöring av givaren, givarens mätvärde är fruset under rengöringen och en stund efter (I-tid plus frystid). Under tiden som rengöring pågår och mätning är frusen visas rengöringssymbolen efter givarens stapel i huvudskärmen
	BB2 lagrar givardata i givaren. Detta indikeras med en lagringssymbolen efter givarens stapel i huvudskärmen

Felmeddelanden

BB2 visar ibland meddelanden till användaren. Dessa meddelanden förklaras nedan.

Total Reset, Tag ur mätkabeln i 10 sekunder samt anslut den igen.

BB2 har gjort en totalreset, givardatabasen är tömd. Om totalreset görs med givare anslutna måste dessa kopplas bort en stund för att BB2 skall hitta dem igen.

Datum och tid måste sättas!

Den interna klockan har tappat tiden, detta sker efter ungefär en månad när BB2 inte är ansluten till nätspänning.

Det finns inga lediga platser. Töm först en plats.

En ny givare har identifierats, men det finns ingen ledig plats. I BB2-menyn finns en undermeny för att tömma platser. Endast platser där givaren inte är ansluten kan tömmas.

Denna givare kan ej återanvända plats.

Några givartyper kan inte ärva inställningar, om den nya givaren skall ersätta en gammal, notera den gamla givarens inställningar och töm sedan platsen innan den nya ansluts.

Fel i givardata Kontakta Cerlic Ladda default? Ja/Nej (Raderar inställningar)

Givarens databas är korrupt, det finns risk för att givaren har tappat viktig information. Detta skall aldrig hända, kontakta Cerlics servicepersonal om texten visas. Ladda aldrig defaultvärden utan att ha pratat med Cerlic.

Relä 1 används till larm, givare på plats!

Reläet som valts är upptaget för larm av givare 1, BB2 har två reläer, kontrollera underlagen.

Relä 1 används av givare 1!

Reläet som valts är upptaget för en annan funktion av givare 1, BB2 har två reläer, kontrollera underlagen.

Givare på plats 1 använder redan kanal X!

Den 4-20 mA utgången som valts är upptagen av givare 1, BB2 har två 4-20 mA utgångar, kontrollera underlagen.

Ingen givare som mäter!

Kalibrering eller annan funktion har avbrutits på grund av att givaren inte längre svarar, troligen har givarkabeln kopplats från.


Går inte, lagring pågår

Vissa funktioner går ej att utföra under tiden data lagras i givaren, vänta tills lagringssymbolen efter givarens stapel i huvudmenyn försvunnit.

Går inte, rengöring pågår

Vissa funktioner går ej att utföra under tiden rengöring pågår, vänta tills rengörningssymbolen efter givarens stapel i huvudmenyn försvunnit.

14. Menyerna för inställning av BB2

Tryck  och ENTER samtidigt i fem sekunder för att komma till BB2s Meny. Givarmenyerna är olika för de olika givarna, de nås genom att välja givare och trycka ENTER i fem sekunder, de finns beskrivna i respektive givarmanual.

INSTÄLLNINGAR	Tryck ENTER för BB2s inställningsmeny
Språk	Svenska eller Engelska
Basenhet	Metriskt eller US, väljer mm eller tum, kubikmeter eller gallon och °C eller °F. (det senare kan överridas i formatmenyn nedan)
Datum	Visa och ställ in aktuellt datum
Tid	Visa och ställ in aktuell tid
Kontrast	Kontrasten är kompenserad för temperaturpåverkan men kan behöva ändras på grund av lokala belysningsförhållanden eller temperatur
Belysning	"Auto" / "Till", Bestämmer om displayens belysning skall stängas av åtta minuter efter sista knapptryckningen (rekommenderat läge), eller alltid vara på.
Ant.platser	"Auto", 4, 2 eller 1. Bestämmer hur många platser som skall visas i huvudmenyn. "1" visar plats ett, "2" visar plats ett och två. "4" visar alla fyra platser. "Auto" väljer det lägsta möjliga av 1, 2 och 4.
Larmtyp	"Nivå" / "Kvitterat". Väljer om larm skall försvinna när nivån är OK, eller om de behöver kvitteras.
Format	Tryck ENTER för format-menyn
Temp	°C eller °F
Datum	ÅÅ-MM-DD, MM/DD/ÅÅ eller DD-MM-ÅÅ
Tid	TT:MM:SS eller TT:MM
Exp.modul	Visar installerad expansionsmodul, tryck ENTER för att välja nodadress om modulen har en sådan.
Utgångar	Tryck ENTER för utgångs-menyn
Vid fel	Frys / 2mA. Bestämmer vad som skall hända med de analoga utsignalerna om givaren inte svarar.
Utsignal 1	4-20 mA / 20 – 4 mA
Utsignal 2	4-20 mA / 20 – 4 mA
Utsignal 3	4-20 mA / 20 – 4 mA (endast med extra 4-20 mA modul)
Utsignal 4	4-20 mA / 20 – 4 mA (endast med extra 4-20 mA modul)
Integrera	"Normal" / "Smart", Smart kortar ner integreringstiden när mer än fem sample i rad varit på samma sida medelvärde. Detta ger snabbare svar vid stora förändringar.
Serie log	Av, Plats 1...4, Alla eller Plats 1 & 2. Väljer vilken eller vilka givare som skall loggas via BB2s seriekanal. Protokollet är ren text. Funktionen är framtagen för Cerlics tester och kan ändras i framtiden
Interv. min.	0 – 999 minuter, bestämmer hur ofta ett loggvärde skall skrivas ut. "0" ger utskrift en gång per sekund.

SYSTEM

	Tryck ENTER för BB2s systemmeny
Version	Programversion i BB2
SerieNr	Kretskortets serienummer
BB2 Temp	Temperatur i BB2-lådan
Värme	Till/Från, indikerar om värmen i boxen är till eller från
Exp.modul	Tryck ENTER för expansionsmodulens meny
Fältbuss	Ja/Nej
Installerad	Ja/Nej
Hårdvarufel	Ja/Nej
Initierad	Ja/Nej
On-Line	Ja/Nej
Mjukvaruver.	Programversion på fältbussmodulen
UT Data	Senaste data som sänts till mastern
Err Cmd	Senaste felmeddelandet (1/2)
Err Cmd 1	Senaste felmeddelandet (2/2)
Test	Tryck ENTER för BB2s statusmeny
Dig.In	Den kalibreringskurva som väljs av de digitala ingångarna.
Relä 1	Till/Från, var försiktig om något är anslutet till relät. Om relät är konfigurerat för någon funktion kan det inte ändras.
Relä 2	Till/Från, var försiktig om något är anslutet till relät. Om relät är konfigurerat för någon funktion kan det inte ändras.
Analog1 mA	Ström ut på kanal 1, tryck ENTER för att ge ut 4/20 mA.
Analog2 mA	Ström ut på kanal 2. tryck ENTER för att ge ut 4/20 mA.
Analog3 mA	Ström ut på kanal 3 (endast med extra 4-20 mA modul)
Analog4 mA	Ström ut på kanal 4 (endast med extra 4-20 mA modul)
Panel LED	Röd/Grön
Värmeelement	Till/Från
Service	Låst meny för Cerlics interna bruk.

TÖM PLATS

	Tryck ENTER för undermenyn för att tömma plats
Plats 1	"Ja" / "Nej", töm plats 1 för att kunna ansluta en ny givare.
Plats 2	"Ja" / "Nej", töm plats 2 för att kunna ansluta en ny givare.
Plats 3	"Ja" / "Nej", töm plats 3 för att kunna ansluta en ny givare.
Plats 4	"Ja" / "Nej", töm plats 4 för att kunna ansluta en ny givare.
Alla	"Ja" / "Nej", töm alla platser, kvitteras var för sig.

15. Kom igång guide

Planera inställningsproceduren, notera skalvärden, rengöring, larmreläer och övrigt på blanketten längst bak i respektive givarmanual innan inställningen påbörjas.

Inställning av centralenhet BB2 kan börja 10 – 30 sekunder efter spänningssättning. Enheten går igenom en självttest och identifierar sedan anslutna givare

Om självttesten visar att den interna klockan har varit spänningslös en längre tid, går enheten till en meny för inställning av datum och tid. Sedan denna inställning gjorts startas huvudmenyn.







Ansluta givare

När BB2 hittar en ny givare startar en identifiering som indikeras med ett roterande streck mellan rubriken och klockan på displayens översta rad. När givaren identifierats frågar BB2 hur den skall användas. Man kan välja att ansluta givaren på en tom plats, då visas en lista över tomma platser. Om alla platser är upptagna visas istället ett meddelande att ingen ledig plats finns. Platser som för närvarande inte har sin givare ansluten kan tömmas i BB2s meny. Om en ny givare ansluts till plats 1 eller 2, frågar BB2 om motsvarande 4-20 mA utgång skall användas (förutsatt att den inte används av någon annan givare). Anslutningen till utsignal kan ändras i givarens inställningar.

Om en likadan givare tidigare varit ansluten men nu inte är det kan man i stället för ny plats välja att återanvända den gamla givarens plats. Den nya givaren kommer då att ärva de flesta inställningar och kalibreringar som gjorts för den gamla givaren.

Återanvändning av plats är tänkt att användas för att snabbt komma igång om en givare av någon anledning byts ut. Den ärvda kalibreringen blir inte riktigt rätt eftersom den är gjord för en annan givare, men den hamnar i alla fall i rätt region. Vissa givartyper kan inte återanvända platser.

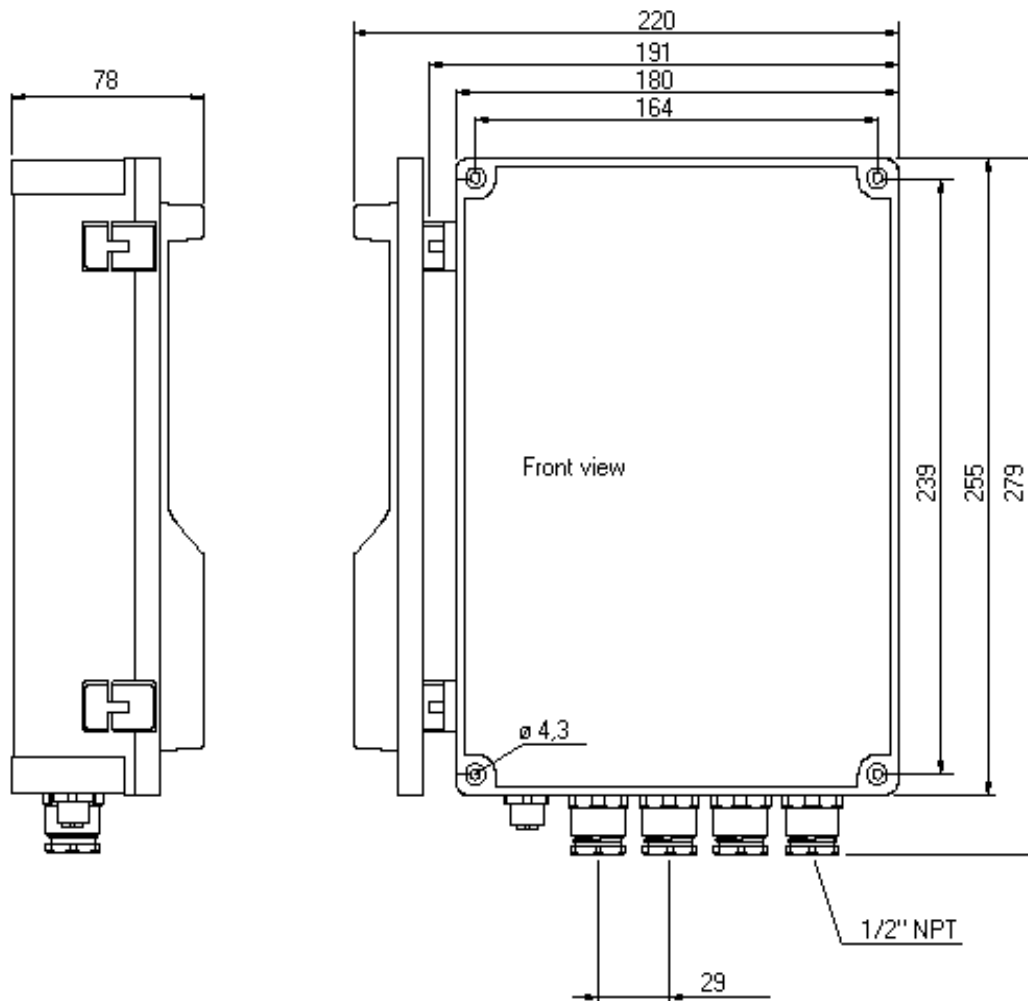
Gör så här:

- Tryck  och ENTER samtidigt under 5 sekunder. BB2-menyn öppnas.
- Välj "Inställningar" med  och bekräfta med ENTER.
- Ställ in de olika parametrarna för centralenheten i denna meny.
- Tryck  och ENTER samtidigt för att återgå till huvudmenyn.
- Anslut givarna, låt BB2 identifiera dem och tilldela dem platser.
- Välj en givare som skall ställas in med  / .
- Tryck ENTER under 5 sekunder. Givarmenyn för den valda givaren öppnas.
- Välj "Inställningar", mata in de värden som skall gälla för givaren. Gå sen till översta raden och tryck ENTER för att återgå till givarmeny.
- Om givaren skall ha automatisk rengöring, välj "Rengöring", sätt önskade värden. Gå till översta raden och tryck ENTER för att återgå till givarmeny.
- Välj "Skala", Min och Max är mätvärden som motsvarar 4 och 20 mA utsignal.
- Om givaren skall kalibreras, utför kalibreringen så som beskrivs i givarmanual.
- Tryck  och ENTER samtidigt för att återgå till huvudmenyn.
- Upprepa givarkonfigureringen för alla anslutna givare.

16. Tekniska data centralenhet BB2

Tillverkare	Cerlic Controls AB, Sverige
Beteckning	BB2
Mått	Enligt figur kapitel 17
Kapslingsklass	IP65
Vikt	1,3 kg
Matningsspänning	85 – 250 V AC, 50 – 60 Hz 12 – 30 V DC
Säkring	3,15 A trög 250V
Effektförbrukning	20 W, AC 30 W, 24 V DC. (Upp till 43 W med värmare.)
Arbetstemperatur	-20 – 50 °C
Uppvärmning	Full effekt vid boxtemperatur under 17 °C, helt avstängd vid boxtemperatur över 19 °C
Lagringstemperatur	0 – 60 °C
Utgångssignal	2 x 4 – 20 mA (20 – 4 mA), galvaniskt isolerad, 450 ohm (max)
Relä	Slutande kontakt max 250V AC 6A, NO (AC BB2) 250V AC, 6A, NO (DC BB2)

17. Mått



18. Declaration of Conformity

according to the
Low Voltage Directive: 2014/35/EU, EMC Directive: 2014/30/EU
including
amendments by the CE making Directive 93/68/EEC

General description of the equipment

Equipment intended for the measurement and recording of various parameters in wastewater treatment plants. The equipment consists of a central unit (BB1/BB2, Multifix and Multi-Tracker) to which required sensors are connected.

Only sensors from Cerlic Controls AB may be connected to the central unit.

Products and Type designations

- Central unit BB1/BB2 with one or several sensors:
CTX, ITX, ITX-IL, O2X DUO, pHX, ReX, AMX, CBX and FLX
- Multi Series; Multifix, MultiTracker and sensors Solido, Blanko and Oxyduo

The following harmonized European standards or technical specifications have been applied:

Standards	Regarding
EN 61010-1:2010/A1:2019	Electrical safety
EN 61000-6-2:2016	EMC-immunity
EN 61000-6-4:2019	EMC-emission

- The products comply with the LVD safety standards as per above
- The products comply with the harmonised EMC standards as per above
- We have an internal production control system that ensures compliance between the manufactured products and the technical documentation.
- The products are CE marked in -20

As manufacturer, we declare under our sole responsibility that the equipment follows the provisions of the Directives stated above.

Kungens Kurva, May 2020

Jonas Fahlman
COO

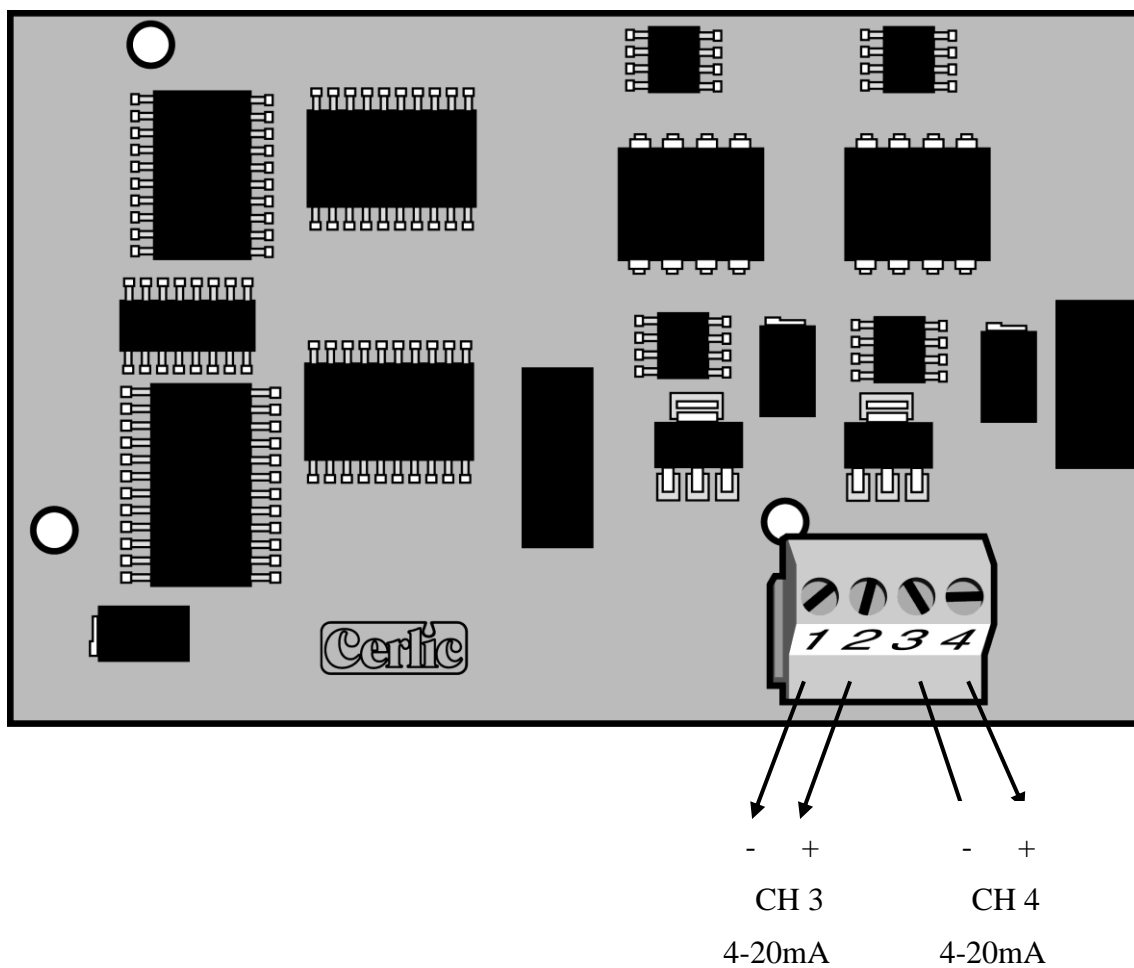
APPENDIX 1, Optional 4-20 mA utgångsmodul

Introduktion

4-20mA expansionsmodulen används för att utöka antalet utgångar från en BB2 centralenhet. Användaren förutsätts känna till BB2 och 4-20mA teknik.

Översikt

Modulen har två från varandra och från systemet galvaniskt skiljda aktiva 4-20mA utgångar. Modulen ansluts till BB2 via en 34-pin kontakt och fästes med tre M2.5 skruvar.



Montage av modulen i BB2

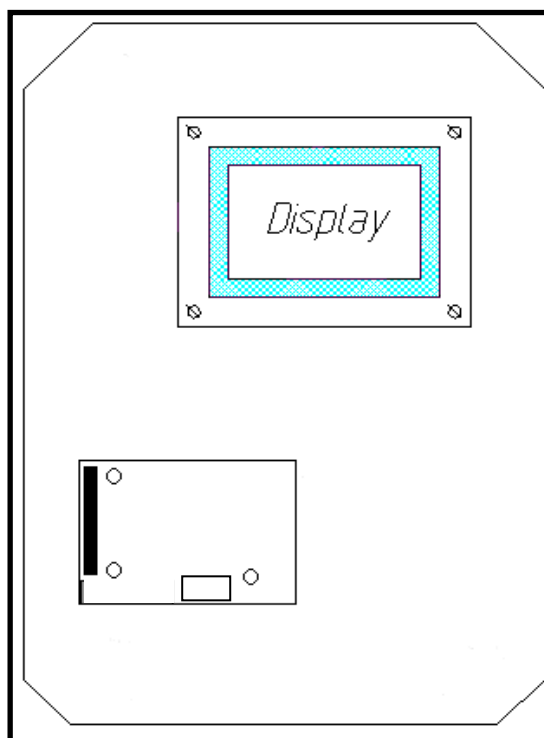
4-20mA modulen monteras på därför avsedd plats i BB2. Kontrollera att strömförsörjningen till boxen är avstängd innan modulen monteras.



För att undvika att BB2 eller modulen skadas vid montaget skall jordat handledsband användas. Se också till att BB2 är ordentligt jordad innan den antistatiska påsen med modulen öppnas.

Se noggrant till att alla 34 pinnarna i modulens kontakt träffar rätt i kontakten på BB2-kortet. Fäst sedan modulen med de tre M2,5x5 skruvarna.

När modulen monterats skall BB2 hitta den och identifiera den som "4-20mA" i startup menyn, och under "Exp.mod." i BB2 Inställnings-meny.



Montage av modulen i BB2

Elektrisk anslutning

Anslut 4-20mA slingorna till modulens skruvplintar enligt nedanstående tabell.

Nr	Namn	Funktion
1	Ch3 -	Kanal 3 negativ
2	Ch3 +	Kanal 3 positiv
3	Ch4 -	Kanal 4 negativ
4	Ch4 +	Kanal 4 positiv

Kom igång guide 4-20mA modul

- Kontrollera att BB2 boxen är avstängd.
- Öppna frontluckan och lokalisera expansionsmodulens anslutning.
- Anslut dig själv och BB2 chassiet till jord innan den antistatiska påsen med modulen öppnas för att undvika att statisk elektricitet skadar BB2 eller modulen.
- Montera modulen på sin plats, var noga med att alla pinnarna träffar rätt i kontakten på BB2-kortet.
- Fäst modulen med de tre M2.5x5 skruvarna
- Anslut mA-slingorna, negative till plint 1 och 3, positiv till plint 2 och 4.
- Anslut matningsspänning till BB2 och kontrollera att modulen identifieras i BB2 uppstartsmenu eller "Exp.mod." i BB2s Inställningar-meny.
- Konfigurera givarna som skall använda modulens utgångar till utgång 3 och 4 i respektive givar meny.

Tekniska data 4-20mA modul

Tillverkare	Cerlic Controls AB, Sverige
Namn	BB2 4-20mA expansionsmodul
Storlek	86 x 54mm
Vikt	35g
Omg. temp.	-20 – +50 °C (-4 – +122 °F)
Lagringstemp.	0 – 60 °C (32 - +140°F)
Utgångar	Två (2) 4 – 20 mA (20 – 4 mA), galvaniskt isolerade, 450 ohm

BILAGA 2, EMC-anvisningar

Generella EMC-fordringar

Till CE-märkt apparat skall endast därför avsedda givare anslutas. För att apparatens EMC-egenskaper skall kunna garanteras får ingen av de ingående komponenterna avlägsnas eller bytas ut om det ej står föreskrivet i manualen eller i dessa anvisningar. Undantaget är utbyte mot helt likvärdiga komponenter.

För att elmiljönivån skall bibehållas måste locket stängas och skruvas åt så att tätningslist mellan lock och låda tätar.

Anslutning av nätspänning med skärmd 3-ledarkabel

Det är viktigt att alla tre ledare kopplas in för att filter skall fungera.

L = Fas

N = Nolla



= Skyddsjord

Anvisningar för inkoppling av kablar till apparaten

Inkopplingar till apparaten skall undantagslöst göras med skärmd kabel. Det skall ske så att god skärmförbindelse erhålles mellan givarkabel och förskruvning. Se anvisning ”anslutning av skärmkabel till apparatförskruvning”. Icke anslutna signalkablar skall klippas av jämns med kabelhöljet.

Anslutning av mA-signal

Skärmd kabel (exempelvis 4-ledare 0,75 mm² med x-skärm) skall användas.

Går det ej att ansluta skärmen till apparatförskruvning i mottagande ände, kan skärmen anslutas direkt till skyddsjord. Notera att EMI-känslighet ökar vid detta förfarande. Se anvisning ”anslutning av skärmkabel utan apparatförskruvning”. Skall kabeln dras en längre bit (> 20 m) skall punkten ”rekommendationer vid montage” på nästa sida beaktas.

Inkoppling av renspolningsautomatik

Skärmd kabel skall användas.

I magnetventiländen skall skärmen kapas jämns med kabelhöljet. De nakna signalkablarna skall göras så korta som möjligt.

Skarva skärmd kabel

Vid skarvning av skärmd kabel skall en speciell EMC skarvlåda användas så att skarven inte ger upphov till EMI. Se anvisning ”Skarva skärmd kabel”.

Rekommendationer vid montage

För bästa montage ur EMC-synpunkt skall signalkablar förläggas långt från kraftkablar. Kabelrännor med separerade kraft och signalkablar är att föredra. Om kraft och signalkabel måste korsas skall det göras i 90° vinkel.

Vid intag till apparatskåp skall kraftkablar och signalkablar ej förläggas tillsammans.

Bästa EMC-resultat nås om intag görs på var sida i skåpet och kablarna förläggs längs skåpväggen.

Då skärmade kablar mellan olika jordpunkter förbinds kan det uppstå problem med potentialskillnader i jordnätet om jordpunkterna är placerade långt från varandra. Detta kan ge upphov till en vagabonderande ström (strömloop) som flyter mellan jordpunkterna. De vagabonderande strömmarna kan i sin tur ge upphov till störningar.

Några åtgärdsalternativ för att förhindra den uppkomna strömslingan beskrivs nedan i prioritetsordning:

Alt 1. Om givare ansluten i ena änden skall man isolera givaren från omgivande metallstruktur.

Alt 2. Anslut förstärkt jordlina parallellt med kabeln (35mm²). Bryt upp skärmen i ena änden och anslut en kondensator (X1 10nF 250V~) mellan skärm och apparatskåp/kåpa/kapsling. Kondensatorn fungerar då som strömbegränsare vid låga frekvenser och som kortslutning vid högre frekvenser.

Alt 3. Kapa skärmen i ena änden och låt den vara avslutad där. Går bra om kabeländan ligger inne i ett EMC-tätt apparatskåp där hänsyn tagits till ledningsdragningen.

Det är olämpligt att koppla ett stort antal lysrörsarmaturer till samma fas som mätutrustningen. Lysrör genererar höga störningar vid tillslag/frånslag.

BILAGA 3, Anslutning av skärmkabel till apparatförskruvning

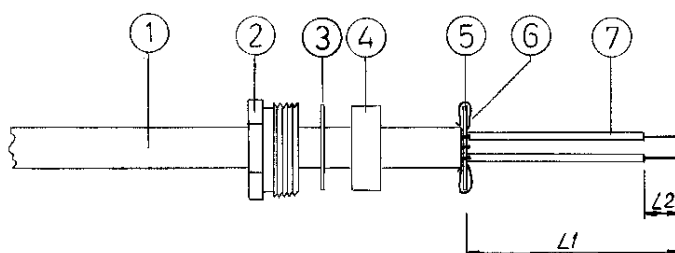


Bild 1 Kabel med förskruvningsdetaljer

Antalet parter i kablarna kan variera.

1. Trä på förskruvning (2), bricka (3), gummibussning (4) och bricka (5) på kabeln.
2. Skala av ytterhölje (1) till längden L1 (90 mm).
3. Skala av signalledare (7) till längden L2 (7 mm).

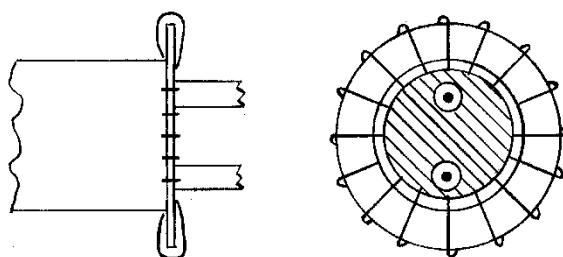


Bild 2 Skärmflätans anslutning till bricka

4. Klipp av skärmflätan så att c:a 20 mm kvarstår. Rispa upp skärmflätan.
5. Trä skärmen runt brickan (5). Jämna till skärmtrådskanterna genom att klippa ändarna något så att slutresultatet liknar bild 2.

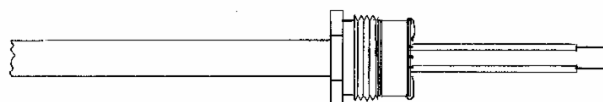


Bild 3 Färdigmonterad skärmkabel med förskruvningshylsa

6. Håll emot bricka (5) och skjut ihop ingående komponenter enligt bild 3. Kabel med förskruvningsdetaljer är nu färdig att monteras i förskruvningshonan.

BILAGA 4, Anslutning av skärmkabel utan apparatförskruvning

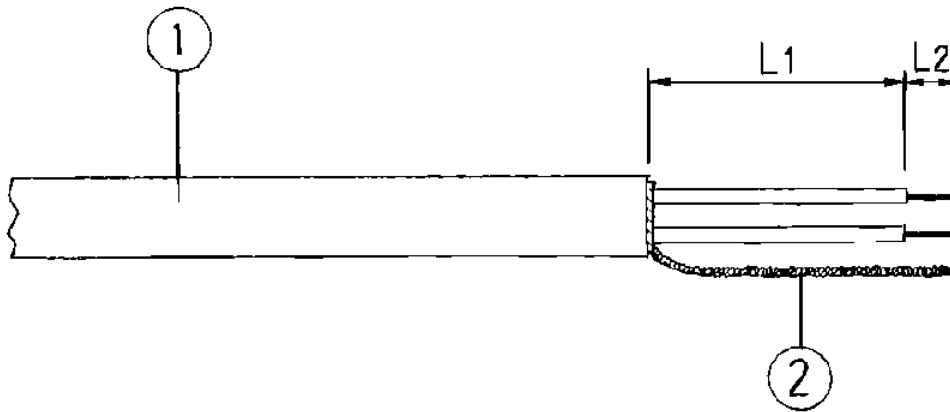


Bild 1 Skärmkabel med fläta.

1. Skala av kabelhöljet (1) till längden L1 (90 mm).
2. Rispa upp kabelskärmen och tvinna ihop denna till en fläta (2)
3. Kapa signalledarna så att längden L1 blir kortast möjliga, addera 10mm för längden L2.
L1 bör ej vara längre än 25 mm.
4. Skala signalledarna till längden L2 (10mm).
5. Anslut signalledarna till plinten.
6. Anslut flätan (2) till närmsta skyddsjord. Finns ej närliggande skyddsjord skall skyddsjordsskena dras ut så att god jordförbindelse kan göras.

BILAGA 5, Skarva skärmad kabel

1. Skruva loss locket på skärmlådan och fäst lådan på önskad plats.

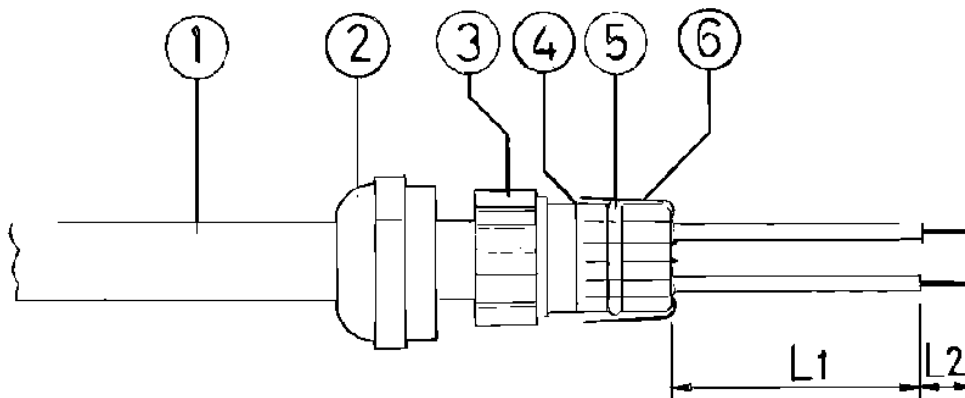


Bild 1 Kabel med skärm och förskruvning.

2. Trä på förskruvning (2) och insats (3) på givarkabeln.
3. Skala av kabelhöljet (1) till längden L1 (90 mm).
4. Kapa kabelskärmen (6) till 12 mm och vik den tillbaka över O-ring (5) så att skärmen slutar innan kanten (4).
5. Tryck in insatsen (3) i honans spår i lådan och drag åt förskruvningen.
6. Repetera punkt 2-5 på förlängningskabeln.
7. Klipp signalledare till lämpliga längder och anslut i sockerbiten i lådan (L2 = 7mm).
8. Skruva på skärmlådans lock. Tillse att locket sluter tätt.